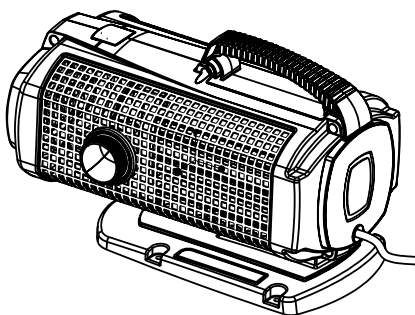


- D Gebrauchsanweisung
- GB Operating instructions
- F Notice d'emploi
- NL Gebruiksaanwijzing
- E Instrucciones de uso
- P Instruções de uso
- I Istruzioni per l'uso
- DK Brugsanvisning
- N Bruksanvisning
- S Bruksanvisning
- FIN Käyttöohje
- H Használati utasítás
- PL Instrukcja obsługi
- CZ Návod k použití
- SK Návod na použitie
- SLO Navodilo za uporabo
- HR Upute za upotrebu
- RO Indicații de utilizare
- BG Упътване за употреба
- UA інструкція з використання
- RUS Руководство по эксплуатации
- RC 使用说明书
- JP 取扱説明書

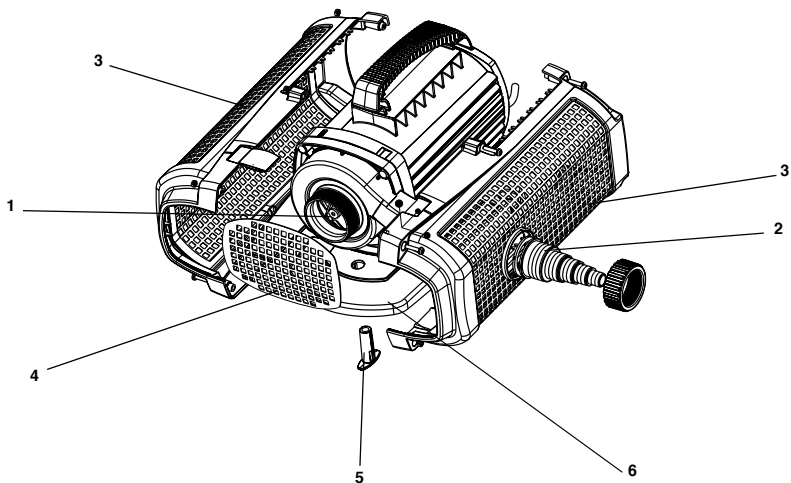
## Profimax

20.000, 30.000, 40.000

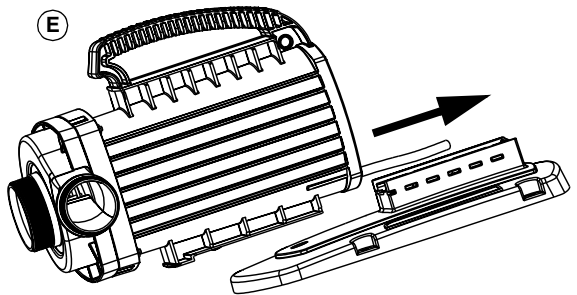
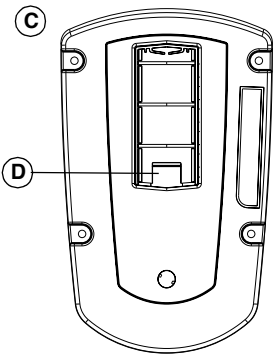
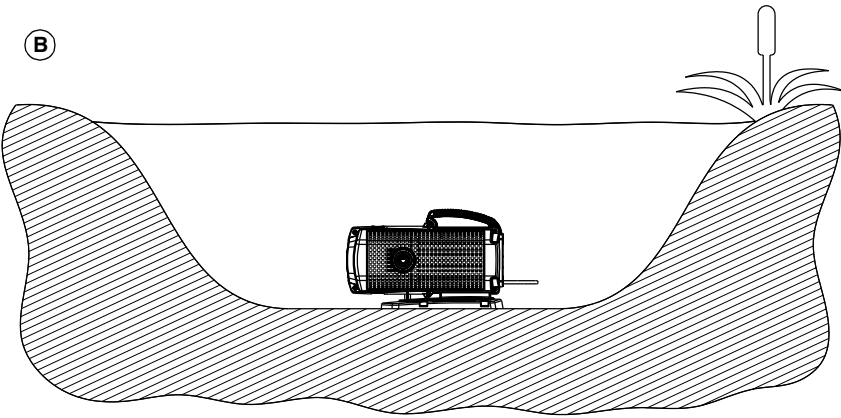
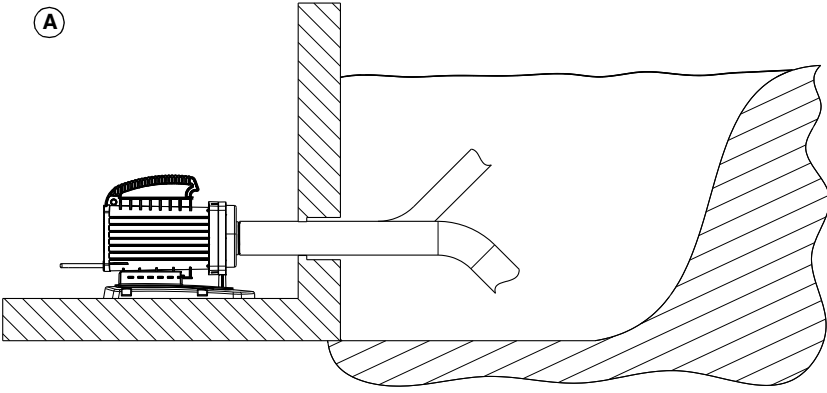


## Technische Daten

D	Type	Abmessungen	Gewicht	Nennspannung	Leistungsaufnahme	Fördermenge	Förderhöhe	Anschlüsse
GB	Type	Dimensions	Weight	Rated voltage	Power consumption	Max. flow rate	Max. head height	Connections
F	Type	Dimensions	Poids	Tension nominale	Puissance absorbée	Débit de la pompe	Hauteur de refoulement	Raccordements
NL	Type	Almetingen	Gewicht	Nominale spanning	Siroomverbruik	Pomphoeveelheid	Pomp hoogte	Aansluitingen
E	Tipo	Dimensiones	Peso	Tensión nominal	Consumo de potencia	Caudal	Altura de transporte	Conexiones
P	Tipo	Dimensões	Peso	Tensão nominal	Consumo de potência	Caudal	Altura de elevação	Conexões
I	Tipo	Dimensioni	Peso	Tensione nominale	Potenza assorbita	Portata	Prevalenza	Allacciamenti
DK	Type	Dimensioner	Vægt	Nettspenning	Effektforbrug	Pumpemængde	Pumpehøjde	Tilslutninger
N	Type	Mål	Vekt	Nettspenning volt	Ingangseffekt	Kapasitet	Pumpehøyde	Tilkoblinger
S	Type	Mått	Vikt	Märkspänning	Effekt	Kapacitet	Uppfordringshöjd	Anslutningar
FIN	Tyyppi	Mittat	Paino	Nimellisjännite	Ototeho	Syöttömäärä	Nostokorkeus	Litämät
H	Tipus	Méreték	Súly	Névéleges feszültség	Teljesítményfelvétel	Szállított mennyiség	Szállítási magasság	Csatlakozók
PL	Typ	Wymiary	Ciężar	Napięcie znamionowe	Pobór mocy	Wydajność tłoczenia	Wysokość tłoczenia	Przyłącza
CZ	Typ	Rozměry	Hmotnost	Jmenovitá napětí	Příkon	Dopravované množství	Dopravní výška	Přípojky
SK	Typ	Rozmery	Hmotnosť	Menovitá napätie	Prikon	Dopravované množstvo	Dopravná výška	Pripojky
SLO	Tip	Dimenzije	Teža	Nazivna napetost	Mo	Količina črpanja	Višina črpanja	Priključki
HR	Tip	Dimenzije	Masa	Nazivni napon	Snaga	Protlačna količina	Protlačna visina	Priključci
RO	Tip	Dimensiuni	Masă	Tensiune nominală	Putere	Debit	Înălțimea de pompare	Conexiuni
BG	Тип	Размери	Тегло	Номинално напрежение	Потребявана мощност	Задвижвано количество	Задвижвано на височина	Връзки
UA	Тип	Розміри	Вага	Номинальна напруга	Споживана потужність	Потужність насоса	Висота подачі	Підключення
RUS	Тип	Размеры	Вес	Номинальное напряжение	Потребляемая мощность	Производительность	Высота подачи	Соединения
RC	型号	尺寸	重量	额定电压	消耗功率	流量	扬程	接头
JP	機種	寸法	重量	定格電圧	消費電力	吐出量	吐出し高さ	接続
ProfiMax	20.000	420 x 240 x 266 mm	15 kg	220-240 V, 50 Hz		20.000 l/h	8 m	2"
	30.000					30.000 l/h	8,5 m	
	40.000					40.000 l/h	10 m	



	1	2	3	4	5 (Profimax 40.000)	6
<b>D</b>	Saugstutzen	Druckstutzen	Filterwangen	Filterfrontblech	Stabilisator	Gerätefuß
<b>GB</b>	Suction socket	Pressure socket	Strainer cheeks	Strainer front plate	Stabiliser	Support foot
<b>F</b>	Buse d'aspiration	Raccord de tuyau de refoulement	Eléments de filtration	Elément métallique frontal du filtre	Stabilisateur	Pied de l'appareil
<b>NL</b>	Aanzuigopening	Uitgang	Filterkorven	Filterfrontplaat	Stabilisator	Apparaatvoet
<b>E</b>	Tubuladura de aspiración	Tubuladura de presión	Filtros laterales	Filtro frontal	Estabilizador	Pie del equipo
<b>P</b>	Boca de aspiração	Boca de saída	Filtros laterais	Filtro frontal	Estabilizador	Pé
<b>I</b>	Tronchetto di aspirazione	Tronchetto di pressione	Lati del filtro	Lamiera frontale del filtro	Stabilizzatore	Piede dell'apparecchio
<b>DK</b>	Sugestuds	Trykstud	Filtervanger	Filterfrontplade	Stabilisator	Apparatfod
<b>N</b>	Sugestuss	Trykstud	Filtervegger	Filterfrontplate	Stabilisator	Fot
<b>S</b>	Sugstos	Trykstos	Filterkåpor	Filterfrontplåt	Stabilisator	Apparatbotten
<b>FIN</b>	Imuyhde	Painemuhvi	Suodattimen puoliskot	Suodattimen etulevy	Vakauttaja	Laitteen jalusta
<b>H</b>	Szívócsanak	Nyomócsanak	Szűrő-oldalfalak	Szűrő-frontlemez	Stabilizátor	Szivattyú lábazat
<b>PL</b>	Króciec ssawny	Króciec tłoczny	Ścianki filtra	Blacha czolowa filtra	Stabilizator	Podstawa urządzenia
<b>CZ</b>	Sací hrdlo	Výtlačné hrdlo	Bočnice filtru	Čelní plech filtru	Stabilizátor	Patka přístroje
<b>SK</b>	Sacie hrdlo	Výtlačné hrdlo	Bočnica filtra	Čelný plech filtru	Stabilizátor	Pátka prístroja
<b>SLO</b>	Sesalni priključek	Tlačni priključek	Filterna stena	Prednja filterna pločevina	Stabilizator	Podnožje aparata
<b>HR</b>	usisni nastavak	tlačni nastavak	filterska krilca	prednji lim filtra	stabilizator	nogar uređaja
<b>RO</b>	Ștuț de aspirație	Ștuț de presiune	Capace filtru	Placă frontală filtru	Stabilizator	Picior aparat
<b>BG</b>	Засмукващи маншони	Маншони за налягане	Филтърни стени	Филтърна фронтална ламарина	Стабилизатор	Поставка на уреда
<b>UA</b>	Всмоктувальний патрубок	Нагнітальний патрубок	Фільтраційні стінки	Фронтальна фільтраційна пластина	Стабілізатор	Стійка пристрою
<b>RUS</b>	Всасывающий патрубок	Напорный патрубок	Боковина фильтра	Передний лист фильтра	Стабилизатор	Лапка прибора
<b>RC</b>	抽吸套管	压力连接管	过滤器侧壁	过滤器前盖	稳定器	设备底座
<b>JP</b>	吸水継手	压力継手	フィルター	フロントフィルター板	スタビライザー	装置ベース



## Hinweise zu dieser Betriebsanleitung

Vor der ersten Benutzung lesen Sie bitte die Gebrauchsanweisung und machen sich mit dem Gerät vertraut. Beachten Sie unbedingt die Sicherheitshinweise für den richtigen und sicheren Gebrauch.

## Bestimmungsgemäße Verwendung

Die Baureihe Profimax, im weiteren Gerät genannt, ist ausschließlich zum Pumpen von normalem Teichwasser für Filter, Wasserfall und Bachlaufanlagen hergestellt worden und bei einer Wassertemperatur zwischen 4°C bis +35°C und einer Betriebsspannung von 230 Volt zu verwenden. Das Gerät ist frostsicher.

Das Gerät ist geeignet für den Einsatz an **Schwimm- und Badeteichen** unter Einhaltung der nationalen Errichtvorschriften.

## Nicht bestimmungsgemäße Verwendung

Es können bei nicht bestimmungsgemäßer Verwendung und unsachgemäßer Behandlung Gefahren von diesem Gerät für Personen entstehen. Bei nicht bestimmungsgemäßer Verwendung erlischt die Haftung unsererseits sowie die allgemeine Betriebserlaubnis.

## CE-Herstellererklärung

Im Sinne der EG-Richtlinie EMV-Richtlinie (89/336/EWG) sowie der Niederspannungsrichtlinie (73/23/EWG) erklären wir die Konformität. Folgende harmonisierte Normen wurden angewandt: EN 60335-1, EN 60335-2-41, EN 55014-2, EN 61000-3-2, EN 61000-3-3

Unterschrift: 

## Sicherheitshinweise

Die Firma **OASE** hat dieses Gerät nach dem aktuellen Stand der Technik und den bestehenden Sicherheitsvorschriften gebaut. Trotzdem können von diesem Gerät Gefahren für Personen und Sachwerte ausgehen, wenn diese unsachgemäß bzw. nicht dem Verwendungszweck entsprechend eingesetzt werden oder wenn die Sicherheitshinweise nicht beachtet werden.

**Aus Sicherheitsgründen dürfen Kinder und Jugendliche unter 16 Jahren sowie Personen, die mögliche Gefahren nicht erkennen können oder die nicht mit dieser Gebrauchsanweisung vertraut sind, dieses Gerät nicht benutzen!**

Bitte bewahren Sie diese Gebrauchsanweisung sorgfältig auf! Bei Besitzerwechsel geben Sie die Gebrauchsanweisung weiter. Alle Arbeiten mit diesem Gerät dürfen nur gemäß der vorliegenden Anleitung durchgeführt werden.

Die Kombination von Wasser und Elektrizität kann bei nicht vorschriftsmäßigem Anschluss oder unsachgemäßer Handhabung zu ernsthafter Gefahr für Leib und Leben führen.

Öffnen Sie niemals das Gehäuse des Gerätes oder dessen zugehörige Teile, wenn nicht ausdrücklich in der Gebrauchsanweisung darauf hingewiesen wird. Betreiben Sie das Gerät niemals ohne Wasserdurchfluss!

Vergleichen Sie die elektrischen Daten der Stromversorgung mit dem Typenschild auf der Verpackung bzw. auf dem Gerät. Stellen Sie sicher, dass das Gerät über eine Fehlerstrom-Schutzeinrichtung (FI bzw. RCD) mit einem Bemessungs-Fehlerstrom von nicht mehr als 30 mA versorgt ist. Betreiben Sie das Gerät nicht, wenn sich Personen im Wasser aufhalten! Fördern Sie niemals andere Flüssigkeiten als Wasser! Bei Fragen und Problemen wenden Sie sich zu Ihrer eigenen Sicherheit an einen Elektrofachmann!

Verlegen Sie die Anschlussleitung geschützt, so dass Beschädigungen ausgeschlossen sind. Verwenden Sie nur Kabel, die für den Außeneinsatz zugelassen sind. Sichern Sie die Steckerverbindung gegen Feuchtigkeit.

## Aufstellen

Das Gerät ist nur waagrecht zu betreiben und standsicher auf festem Untergrund aufzustellen. Die Position des Gerätes muss unter der Wasseroberfläche sein. Das Gerät kann innerhalb (getaucht) oder ausserhalb des Teiches (trocken) aufgestellt werden. Montagebeispiele (A und B) beachten. Tragen und ziehen Sie das Gerät nicht am Anschlusskabel. Stellen Sie sicher, dass das Gerät niemals ohne Wasserdurchfluss betrieben wird!

Zur Montage der Saugleitung bei Aufstellung ausserhalb des Teiches (trocken) durch Lösen der Schrauben die zwei Filterwangen demontieren und das Filterfrontblech entfernen. Nach Anschluss der Saugleitung die Filterwangen wieder anschrauben.

Zum Ersetzen kann der Gerätefuß (C) durch entriegeln des Rasthebels (D) auf der Unterseite des Gerätefußes nach hinten entfernt werden. Zur Montage den Gerätekörper auf den Gerätefuß schieben bis er einrastet (E).

## Inbetriebnahme

Das Gerät schaltet sich automatisch ein, wenn Sie die Stromverbindung hergestellt haben. Vor dem ersten Einschalten das Gerät ca. 1 Stunde in das Fördermedium eintauchen. Anschließend ist das Gerät 10 Minuten gegen einen fast geschlossenen Druckstutzen zu betreiben. Schlauch zur Filterspeisung an Druckstutzen montieren.

## Elektrischer Anschluss

Der elektrische Anschluss darf gemäß der EVU und VDE nur durch einen autorisierten Fachmann durchgeführt werden. Für alle Installationen gilt die VDE 0100 Teil 702. Abweichung der Nennspannung +6% und -10%. Alle Leistungsdaten sind dem Typenschild zu entnehmen. Eine Leistungsregelung ist nur mit dem OASE FM Profi-Master möglich. Alle Arbeiten am Gerät sind im stromlosen Zustand auszuführen. Die Anschlussleitung des Gerätes kann nicht ersetzt werden. Bei Beschädigungen der Leitung ist das Gerät zu entsorgen.

## Reinigung

Ziehen Sie zuerst den Netzstecker und sichern Sie das Gerät gegen Wiedereinschalten. Reinigen Sie bei nachlassender Leistung das Filtergehäuse, Filterwangen, etc.

## Lagerung/Überwintern

Im Winter kann das Gerät installiert bleiben. Es ist frostsicher. Führen Sie dennoch eine gründliche Reinigung durch, prüfen Sie das Gerät auf Beschädigung. Das Gerät muss getaucht oder befüllt gelagert werden!

## Entsorgung

Das Gerät ist gemäß den nationalen gesetzlichen Bestimmungen zu entsorgen. Fragen Sie Ihren Fachhändler.

## Störungen

Störung	Ursache	Abhilfe
Gerät läuft nicht	<ul style="list-style-type: none"> <li>- keine Stromzufuhr</li> <li>- Sicherung defekt</li> <li>- FI-Schalter ausgelöst</li> <li>- Pumpenrad blockiert</li> </ul>	<ul style="list-style-type: none"> <li>- Stromzufuhr prüfen</li> <li>- Sicherung prüfen ggf. ersetzen</li> <li>- Schaltanlage und Anschlusskabel prüfen</li> <li>- mögl. Fremdkörper blockiert Pumpenrad im Gehäuse, Filter prüfen</li> </ul>
Gerät fördert nicht oder sehr wenig	<ul style="list-style-type: none"> <li>- Keine Wasserüberdeckung am Filter</li> <li>- Schieber geschlossen</li> <li>- Luftsack im System</li> <li>- Filterwangen verstopft</li> </ul>	<ul style="list-style-type: none"> <li>- Wasserstand und Position der Pumpe prüfen</li> <li>- Leitungssystem prüfen</li> <li>- Leitungssystem prüfen</li> <li>- Prüfen und reinigen</li> </ul>
Das Gerät schaltet sich ab, und nach einiger Zeit wieder ein	<ul style="list-style-type: none"> <li>- Das Gerät ist überhitzt.</li> <li>- Medium über 35°C</li> <li>- Innere Kühlkanäle verstopft</li> </ul>	<ul style="list-style-type: none"> <li>- Gerät bei kühlerem Medium betreiben</li> <li>- Gerät durch Fachmann von innen reinigen lassen</li> </ul>

## Information about this operating manual

Please read the operating instructions and familiarise yourself with the unit prior to using it for the first time. Adhere to the safety information for the correct and safe use of the unit.

### Intended use

The Profimax series, in the following text termed unit, has been exclusively produced for pumping normal pond water for strainers, water falls and flowing water systems and has to be used at a water temperature of between 4°C and +35°C and an operating voltage of 230 Volt. The unit is frost proof.

The unit is suitable for use for **swimming and bathing ponds** in accordance with the national installer regulations.

### Use other than that intended

Danger to persons can emanate from this unit if it is not used in accordance with the intended use and in the case of misuse. If used for purposes other than that intended, our warranty and operating permit will become null and void

### CE Manufacturer's Declaration

We declare conformity in the sense of the EC directive, EMC directive (89/336/EEC) as well as the low voltage directive (73/23/EEC). The following harmonised standards apply: EN 60335-1, EN 60335-2-41, EN 55014-2, EN 61000-3-2, EN 61000-3-3

Signature: 

### Safety information

**OASE** has manufactured this unit according to the highest quality standards and the valid safety regulations. Despite the above, hazards for persons and assets can emanate from this unit if it is used in an improper manner or not in accordance with its intended use, or if the safety instructions are ignored.

**For safety reasons, children and young persons under 16 years of age as well as persons, who cannot recognise possible danger or who are not familiar with these operating instructions, are not permitted to use the unit!**

Please keep these operating instructions in a safe place! Also hand over the operating instructions when passing the unit on to a new owner. Ensure that all work with this unit is only carried out in accordance with these instructions.

The combination of water and electricity can lead to danger for life and limb, if the unit is incorrectly connected and misused.

Never open the unit housing or its attendant components, unless this is explicitly mentioned in the operating instructions. Never run the unit without water!

Compare the electrical values of the power supply with those on the type plate on the packing or on the unit itself.

Ensure that the unit is supplied via a fault current protection (FI or RCD) with a reference fault current of 30 mA maximum. Do not operate the unit if persons are in the water! Never use the pump for fluids other than water! For your own safety, please consult a qualified electrician when you have questions or encounter problems!

Protect the connection cable when burying to avoid damage. Only use cables approved for outside use. Protect the plug connection from moisture.

### Installation

Only use the unit in its horizontal position and ensure stable seating on a firm ground. The unit must be positioned below the water surface level. The unit can be placed within the pond (submersed) or outside of the pond (dry). Please note the installation examples (A and B). Do not carry or pull the unit using its connection cable. Ensure that the unit will never run without water flowing through!

To fit the suction hose with the unit installed outside of the pond (dry), remove the two strainer cheeks by unscrewing the screws, then remove the front plate of the strainer. Screw the strainer cheeks back on again after having connected the suction hose.

For replacement, the support foot (C) can be removed by releasing the locking lever (D) at the underside of the support foot and pulling it towards the rear. To install the support foot, push the pump body onto the foot until it engages (E).

### Start-up

The unit switches on automatically when connected to power. Immerse the unit in the water for approx. 1 hour prior to switching it on for the first time. Following this, operate the unit for 10 minutes against an almost fully closed pressure socket. To feed the strainer, connect the hose to the pressure socket.

### Electrical connection

Only entrust an authorised expert to carry out the electrical connection in accordance with the German EVU and VDE. The VDE 0100, part 702, are valid for all installations. Deviations from the rated voltage +6% and -10%. Please refer to the type plate for all capacity and performance data. The capacity can only be controlled with the OASE FM Profi-Master. Carry out all work on the unit when isolated. It is not possible to replace the unit connection cable. Should the cable be damaged, the unit has to be disposed of.

### Cleaning

Disconnect the power supply first, then secure the unit to prevent unintentional switching on. Should the performance reduce, clean the strainer housing, strainer cheeks, etc.

### Storage/Over-wintering

The unit can remain installed over the winter. It is frost protected. Thoroughly clean the unit, check the unit for damage. Store the unit submersed in water!

### Disposal

Dispose of the unit in accordance with the national legal regulations.

### Malfunctions

Trouble shooting	Cause	Remedy
Unit does not run	<ul style="list-style-type: none"> <li>- no power supply</li> <li>- fuse defective</li> <li>- FI switch tripped</li> <li>- rotor blocked</li> </ul>	<ul style="list-style-type: none"> <li>- check power supply</li> <li>- check fuse and replace, if necessary</li> <li>- check switch system and connection cable</li> <li>- check strainer and rotor for blockages, and remove if found, Check strainer</li> </ul>
Unit delivers very little or not at all	<ul style="list-style-type: none"> <li>- strainer not covered by water</li> <li>- slide valve closed</li> <li>- air pocket in the system</li> <li>- strainer cheeks clogged</li> </ul>	<ul style="list-style-type: none"> <li>- check water level and position of the pump</li> <li>- check the hose system</li> <li>- check the hose system</li> <li>- check and clean</li> </ul>
The unit switches off, then on again after some time	<ul style="list-style-type: none"> <li>- The unit is overheated.</li> <li>- Fluid temperature above 35°C</li> <li>- Inner cooling channels clogged</li> </ul>	<ul style="list-style-type: none"> <li>- Operate the unit with cooler fluid</li> <li>- Have the unit interior cleaned by an expert</li> </ul>

### Remarques relatives à cette notice d'emploi

Avant la première utilisation, lire attentivement cette notice d'emploi et se familiariser avec l'appareil. Respecter impérativement les indications de sécurité relatives à une utilisation correcte et en toute sécurité.

#### Utilisation conforme à la finalité

La série Profimax, dénommée ci-après "appareil" est destinée uniquement au pompage d'eau normale de bassin, pour des filtres, des cascades et des cours d'eau et pour une température de l'eau allant de +4°C à +35°C et avec une tension de service de 230 volts. L'appareil résiste au gel.

Cet appareil est conçu pour être utilisé dans **des bassins et des piscines** dans le respect de prescriptions nationales de construction.

#### Utilisation non conforme à la finalité

En cas d'utilisation non conforme à la finalité et de manipulation non appropriée de cet appareil, des risques pour les personnes peuvent en résulter. Toute utilisation non conforme à la finalité entraîne l'annulation de notre responsabilité ainsi que de l'autorisation d'exploitation générale

#### Déclaration du fabricant CE

Nous déclarons la conformité, au sens de la directive CE, directive de compatibilité électromagnétique (89/336/CEE) ainsi que de la directive basse tension (73/23/CEE). Les normes harmonisées suivantes ont été appliquées : NE 60335-1, NE 60335-2-41, NE 55014-2, NE 61000-3-2, NE 61000-3-3

Signature : 

#### Indications de sécurité

La société **OASE** a construit cet appareil selon l'état actuel des connaissances techniques et les consignes de sécurité en vigueur. Toutefois des dangers pour les personnes et les biens peuvent émaner de cet appareil lorsque celui-ci est utilisé de manière non appropriée voire non conforme à sa finalité ou lorsque les informations de sécurité ne sont pas respectées.

**Pour des raisons de sécurité, les enfants et les mineurs de moins de 16 ans ainsi que les personnes n'étant pas en mesure de reconnaître les dangers ou n'ayant pas pris connaissance de cette notice d'emploi ne sont pas autorisés à utiliser cet appareil !**

Prière de conserver soigneusement cette notice d'emploi ! Lors d'un changement de propriétaire, transmettre également cette notice d'emploi. Tous les travaux effectués avec cet appareil devront être exécutés conformément aux directives ci-jointes.

La combinaison d'eau et d'électricité peut entraîner des dangers sérieux pour la santé et la vie des personnes lors d'une utilisation avec des raccordements non conformes ou une utilisation inappropriée.

Ne jamais ouvrir le carter de l'appareil ou des parties y appartenant si cela n'est pas expressément indiqué dans la notice d'emploi. Ne jamais utiliser l'appareil sans débit d'eau !

Comparer les données électriques du réseau d'alimentation avec celles indiquées sur la plaque signalétique de l'emballage ou sur l'appareil.

Veuillez vous assurer que l'installation électrique est équipée d'une protection différentielle (FI, voire RCD) de 30 mA max. Ne pas utiliser l'appareil lorsque des personnes se trouvent dans l'eau ! Ne jamais refouler des liquides autres que de l'eau ! En cas de questions et de problèmes, prière de vous adresser à un électricien et ce, pour votre propre sécurité ! Protéger le câble de raccordement afin qu'il ne soit pas endommagé. N'employer que des câbles réservés à une utilisation en extérieur. S'assurer que la prise est à l'abri de l'humidité.

### Mise en place

Utiliser l'appareil uniquement en position horizontale et bien fixe sur une surface stable. L'appareil doit être placé sous la surface de l'eau. L'appareil peut être mis en place à l'intérieur du bassin (immergé) ou à l'extérieur de celui-ci (au sec). Exemples de montage (A et B) Eviter de porter ou de tirer l'appareil par le câble de réseau. S'assurer que l'appareil ne fonctionne jamais sans débit d'eau !

Pour le montage de la conduite d'aspiration lors de la mise en place à l'extérieur du bassin (au sec), démonter les deux éléments de filtration et enlever l'élément métallique frontal du filtre, après avoir desserré les vis. Après avoir raccordé la conduite d'aspiration, revisser les éléments de filtration.

Pour le remplacement, enlever le pied de l'appareil (C) en le déplaçant vers l'arrière en desserrant le levier à cran (D) sur la partie inférieure du pied de l'appareil. Pour le montage, faire glisser le corps de l'appareil jusqu'à ce qu'il s'enclenche (E).

### Mise en service

L'appareil se met automatiquement en marche dès que vous avez établi la connexion avec le réseau. Immerger l'appareil pendant environ 1 heure dans le liquide avant de le mettre en marche pour la première fois. Utiliser ensuite l'appareil pendant 10 minutes en obstruant presque complètement le raccord du tuyau de refoulement. Monter le tuyau d'alimentation du filtre sur le raccord de tuyau de refoulement.

### Raccordement électrique

Le raccordement électrique ne peut être effectué que par un spécialiste habilité selon les spécifications VDE et EVU. Pour toutes les installations, la directive VDE 0100 partie 702 est en vigueur. Plage de tolérance de la tension nominale +6% et -10%. Toutes les données de puissance se trouvent sur la plaque signalétique. Un réglage de la puissance n'est possible qu'avec le FM Profi-Master de OASE. Pour tous les travaux à effectuer sur l'appareil, ce dernier doit être débranché. Le câble de raccordement de l'appareil ne peut être remplacé. Recycler l'appareil en cas d'endommagements de la ligne.

### Nettoyage

Tirer tout d'abord la prise de secteur et protéger l'appareil contre la remise en marche. Dès que le rendement diminue, nettoyer le carter du filtre, les éléments de filtration, etc.

### Stockage/Entreposage pour l'hiver

L'appareil peut rester installé pendant l'hiver. Il résiste au gel. Effectuer néanmoins un nettoyage minutieux, contrôler la présence éventuelle de dommages sur l'appareil. Conserver impérativement l'appareil en immersion ou rempli d'eau !

### Recyclage

Recycler l'appareil conformément aux réglementations nationales légales en vigueur. Adressez-vous à votre distributeur spécialisé.

### Problèmes

Problème	Cause	Remède
L'appareil ne fonctionne pas	<ul style="list-style-type: none"> <li>- Absence d'alimentation en courant</li> <li>- Fusible défectueux</li> <li>- L'interrupteur de protection contre les courts-circuits est déclenché</li> <li>- Le rotor de la pompe est bloqué</li> </ul>	<ul style="list-style-type: none"> <li>- Vérifier l'alimentation en courant</li> <li>- Contrôler le fusible, le remplacer le cas échéant</li> <li>- Contrôler le dispositif de distribution électrique et le câble de raccordement</li> <li>- Il se peut qu'un corps étranger bloque le rotor de la pompe dans le carter, vérifier le filtre</li> </ul>
L'appareil ne refoule pas ou très peu	<ul style="list-style-type: none"> <li>- Le filtre n'est plus immergé</li> <li>- Le coulisseau est fermé</li> <li>- Présence d'air dans le système</li> <li>- L'élément de filtration est bouché</li> </ul>	<ul style="list-style-type: none"> <li>- Vérifier le niveau d'eau et la position de la pompe</li> <li>- Vérifier le système des conduites</li> <li>- Vérifier le système des conduites</li> <li>- Vérifier et nettoyer</li> </ul>
L'appareil s'éteint puis se remet en marche après quelque temps	<ul style="list-style-type: none"> <li>- L'appareil est en surchauffe</li> <li>- La température du liquide dépasse 35°C</li> <li>- Les canaux internes de refroidissement sont bouchés</li> </ul>	<ul style="list-style-type: none"> <li>- Utiliser l'appareil avec un liquide moins chaud</li> <li>- Faire nettoyer l'intérieur de l'appareil par un spécialiste</li> </ul>



## Opmerkingen over deze gebruiksaanwijzing

Voordat u het apparaat voor het eerst gebruikt, moet u de gebruiksaanwijzing doorlezen en vertrouwd raken met het apparaat. Houdt u zich voor een juist en veilig gebruik stipt aan de veiligheidsinstructies.

### Doelmatig gebruik

De serie Profimax, hiernavolgend apparaat genoemd, is uitsluitend geproduceerd voor het pompen van normaal vijfjwater voor filters, watervallen en beekinstallaties en dient gebruikt te worden bij een watertemperatuur tussen 4°C en +35°C en met een bedrijfsspanning van 230 Volt. Het apparaat is vorstbestendig.

Het apparaat kan worden gebruikt voor **zwem- en badvijvers** met inachtneming van de nationale bouwvoorschriften.

### Ondoelmatig gebruik

Bij ondoelmatig gebruik en onoordeelkundige omgang met het apparaat kan het apparaat gevaarlijk zijn voor personen. In geval van ondoelmatig gebruik vervalt onze aansprakelijkheid alsook de algemene typegoedkeuring.

### CE-Fabrikantverklaring

In de betekenis van de EG-Richtlijn EMC-Richtlijn (89/336/EEG) alsook van de Laagspanningsrichtlijn (73/23/EEG) verklaren wij de conformiteit. De volgende geharmoniseerde normen zijn toegepast: EN 60335-1, EN 60335-2-41, EN 55014-2, EN 61000-3-2, EN 61000-3-3

Handtekening: *A. J. L.*

### Veiligheidsinstructies

De firma OASE heeft dit apparaat gebouwd volgens de huidige stand der techniek en de bestaande veiligheidsvoorschriften. Toch kan dit apparaat gevaren opleveren voor personen en goederen, indien deze op onoordeelkundige c.q. ondoelmatige wijze gebruikt worden of als de veiligheidsinstructies niet worden opgevolgd.

**Kinderen en jongeren onder de 16 jaar alsook personen, die mogelijke gevaren niet kunnen inschatten of die niet op de hoogte zijn van de inhoud van deze gebruiksaanwijzing, mogen dit apparaat om veiligheidsredenen niet gebruiken!**

Bewaar deze gebruiksaanwijzing zorgvuldig! Als u het apparaat verkoopt, moet u de gebruiksaanwijzing ook aan de nieuwe eigenaar geven. Alle werkzaamheden met dit apparaat mogen uitsluitend verricht worden als ze conform de onderhavige handleiding zijn.

De combinatie van water en elektriciteit kan in geval van een niet volgens de voorschriften gemaakte aansluiting of onoordeelkundig gebruik levensgevaarlijk zijn.

Maak de behuizing van het apparaat of onderdelen daarvan nooit open, als daar in de gebruiksaanwijzing niet uitdrukkelijk op gewezen wordt. Gebruik het apparaat nooit zonder doorstromend water!

Vergelijk de elektrische gegevens van de stroomtoevoer met het typeplaatje op de verpakking c.q. op het apparaat.

Zorg er voor dat het apparaat gevoed wordt via een lekstroombeveiliging (FI, c.q. RCD) met een nominale lekstroom van niet meer dan 30 mA. Gebruik het apparaat niet, als er zich personen in het water bevinden! Pomp nooit andere vloeistoffen dan water! Neem voor uw eigen veiligheid in geval van vragen of problemen contact op met een vakkundig elektricien!

Leg de aansluitkabel zodanig dat hij beschermd is en dat beschadigingen dus uitgesloten zijn. Gebruik alleen kabels die goedgekeurd zijn voor gebruik buitenshuis. Bescherm de contactdoos tegen vocht.

### Plaatsen

Het apparaat mag uitsluitend horizontaal worden gebruikt en u dient het op een vaste ondergrond te plaatsen, zodat het niet kan bewegen. De positie van het apparaat moet onder het wateroppervlak liggen. Het apparaat kan in (gedompeld) of buiten de vijver (droog) geplaatst worden. Houdt u zich aan de montagevoorbeelden (A en B). Draag of trek het apparaat niet aan de stroomkabel. Zorg er voor dat het apparaat nooit gebruikt wordt zonder doorstromend water!

Als u het apparaat buiten de vijver (droog) wilt plaatsen, moet u voor het monteren van de zuigleiding de schroeven losdraaien waardoor u de twee filterkorf kunt demonteren en de filterfrontplaat kunt verwijderen. Als u de zuigleiding hebt aangesloten, moet u de filterkorf weer vastdraaien.

Als u de voet van het apparaat (C) wilt vervangen, moet u de hendel (D) aan de onderkant van de voet van het apparaat ontgrendelen, waardoor u de voet naar achteren toe kunt verwijderen. Voor de montage moet u het bovengedeelte van het apparaat op de voet van het apparaat schuiven totdat het bovengedeelte vastklikt (E).

### Ingebruikname

Het apparaat schakelt zichzelf automatisch in, als u de stroomverbinding gemaakt heeft. Voordat u het apparaat voor de eerste keer inschakelt, moet u het gedurende ca. 1 uur in het pompmedium onderdompelen. Vervolgens moet u het apparaat gedurende 10 minuten vrijwel geheel gesloten uitgang laten lopen. Monteer de slang voor de filtervoeding op het uitgang.

### Elektrische aansluiting

De elektrische aansluiting mag volgens de EVU en de VDE uitsluitend gemaakt worden door een hiertoe bevoegde vakman. Voor alle installaties geldt de VDE 0100 deel 702. Afwijking van de nominale spanning +6% en -10%. Alle vermogensgegevens vindt u op het typeplaatje. Een regeling van het vermogen is alleen mogelijk met de OASE FM Profi-Master. Alle werkzaamheden aan het apparaat dienen in stroomloze toestand te worden verricht. De aansluitleiding van het apparaat kan niet worden vervangen. Bij beschadigingen van de leiding dient het apparaat te worden verwijderd.

### Reinigen

Trek eerst de stekker uit het stopcontact en beveilig het apparaat tegen opnieuw inschakelen. Als het vermogen minder wordt, moet u de filterbehuizing, de filterkorf enz. reinigen

### Bewaren/overwinteren

In de winter kan het apparaat geïnstalleerd blijven. Het is vorstbestendig. Maak het apparaat echter wel grondig schoon en controleer het op eventuele beschadigingen. Het apparaat moet ondergedompeld of gevuld bewaard worden!

## Tot afval verwerken

Het apparaat dient volgens de nationale wettelijke bepalingen tot afval te worden verwerkt. Neem voor vragen contact met uw vakhandel.

## Storingen

Storing	Oorzaak	Oplossing
Het apparaat loopt niet	<ul style="list-style-type: none"> <li>- Geen stroomtoevoer</li> <li>- Zekering defect</li> <li>- FI-schakelaar in werking getreden</li> <li>- Pompwiel geblokkeerd</li> </ul>	<ul style="list-style-type: none"> <li>- Stroomtoevoer controleren</li> <li>- Zekering controleren, eventueel vervangen</li> <li>- Schakelinstallatie en aansluitkabel controleren</li> <li>- Mogelijk vreemd voorwerp blokkeert het pompwiel in de behuizing, Filter controleren</li> </ul>
Apparaat pompt niet of zeer weinig	<ul style="list-style-type: none"> <li>- Filter niet met water bedekt</li> <li>- Schuif gesloten</li> <li>- Luchtzak in het systeem</li> <li>- Filterkorf verstopt</li> </ul>	<ul style="list-style-type: none"> <li>- Waterpeil en positie van de pomp controleren</li> <li>- Leidingsysteem controleren</li> <li>- Leidingsysteem controleren</li> <li>- Controleren en reinigen</li> </ul>
Het apparaat schakelt zichzelf uit en na verloop van tijd weer in	Het apparaat is oververhit. <ul style="list-style-type: none"> <li>- Medium warmer dan 35°C</li> <li>- Interne koelkanalen verstopt</li> </ul>	<ul style="list-style-type: none"> <li>- Apparaat gebruiken met een koeler medium</li> <li>- Apparaat door een vakman van binnen laten schoonmaken</li> </ul>

## E

### Indicaciones sobre este manual de instrucciones de servicio

Antes de utilizar por primera vez el equipo lea las instrucciones de uso y familiarícese con el mismo. Tenga necesariamente en cuenta las indicaciones de seguridad para garantizar un uso correcto y seguro del equipo.

### Uso conforme a lo prescrito

La serie de construcción Profimax, denominada a continuación "equipo", sólo se puede utilizar como bomba de agua de estanque normal para filtros, cascadas e instalaciones de riachuelo y se tiene que emplear a una temperatura del agua entre 4°C a +35°C y una tensión de servicio de 230 voltios. El equipo está protegido contra heladas.

El equipo se puede utilizar en piscinas cumpliendo las prescripciones de instalación nacionales.

### Uso no conforme a lo prescrito

En caso de un uso no conforme a lo prescrito y un tratamiento inadecuado puede poner en peligro el equipo las personas. En caso de un uso no conforme a lo prescrito expira nuestra garantía así como el permiso de servicio general.

### Declaración del fabricante CE

Declaramos la conformidad en el sentido de la directiva CE relacionada con la compatibilidad electromagnética (89/336/CEE) así como la directiva de baja tensión (73/23/CEE). Se emplearon las siguientes normas armonizadas: EN 60335-1, EN 60335-2-41, EN 55014-2, EN 61000-3-2, EN 61000-3-3

Firma: 

### Indicaciones de seguridad

La empresa OASE construyó este equipo conforme al nivel actual de la técnica y las prescripciones de seguridad vigentes. No obstante puede ser el equipo una fuente de peligro para las personas y los valores materiales, si el mismo no se emplea adecuadamente y/o conforme al uso previsto o si no se observan las indicaciones de seguridad.

**Por razones de seguridad no deben usar este equipo niños, jóvenes menores de 16 años ni personas que no estén en condiciones de reconocer los peligros o que no se hayan familiarizado con estas instrucciones de servicio.**

Guarde cuidadosamente estas instrucciones de uso. Entregue estas instrucciones de uso al nuevo propietario en caso de cambio de propietario. Todos los trabajos con este equipo sólo se deben ejecutar conforme a estas instrucciones.

En caso de contacto con agua y electricidad puede conllevar una conexión no conforme a lo prescrito o una manipulación inadecuada a graves peligros para el cuerpo y la vida.

No abra nunca la caja del equipo o sus componentes a no ser que esto se autorice expresamente en las instrucciones de uso. No opere nunca el equipo sin circulación de agua.

Compare los datos eléctricos de la alimentación de corriente con los datos en la placa de datos técnicos del embalaje o equipo. Asegure que el equipo se abastezca a través de un dispositivo de protección (FI o RCD) con una corriente de defecto calculada no mayor de 30 mA. No utilice el equipo cuando hayan personas en el agua. No transporte nunca otros líquidos a no ser el agua. En caso de preguntas y problemas diríjase para su propia seguridad a personal especializado en eléctrica. Coloque la línea de conexión protegida para que no se dañe. Emplee sólo cables que estén prescritos para el empleo a la intemperie. Asegure la conexión de clavijas y hembrillas contra la humedad.

### Emplazamiento

El equipo sólo se puede operar en la posición horizontal y emplazar sobre un fondo compacto para que siempre tenga buena estabilidad. El equipo siempre tiene que estar debajo de la superficie del agua. El equipo se puede posicionar sumergido en el estanque o fuera del mismo (seco). Tenga en cuenta los ejemplos de montaje (A y B). No cargue ni arrastre el equipo por el cable de alimentación. Asegure que el equipo nunca se opere sin circulación de agua.

Antes de montar la tubería de aspiración fuera del estanque (seco) quite los dos filtros laterales y el filtro frontal aflojando los tornillos. Después de conectar la tubería de aspiración monte de nuevo los filtros laterales.

Para substituir peças saque el pie del equipo (C) por atrás desenclavando la palanca de trinquete (D) del lado inferior del pie. Para montar, coloque el cuerpo del equipo sobre el pie y muévelo hasta que enclave (E).

### Puesta en marcha

El equipo se conecta automáticamente cuando se haya realizado la conexión eléctrica. Antes de conectar el equipo la primera vez sumérjalo aproximadamente 1 hora en agua. Opere seguidamente el equipo 10 minutos con una tubuladura de presión casi cerrada. Monte el tubo flexible para la alimentación del filtro en la tubuladura de presión.

### Conexión eléctrica

Conforme a las normas alemanas EVU y VDE sólo se debe ejecutar la conexión eléctrica por personal técnico autorizado. Para todas las instalaciones es válida la norma VDE 0100 parte 702. Divergencia de la tensión nominal +6% y -10%. Tome todos los datos de potencia de la placa indicadora de tipo. Una regulación de potencia sólo es posible con el OASE FM Profi-Master. Todos los trabajos en el equipo sólo se deben ejecutar con el equipo desconectado de la corriente. La línea de alimentación de este equipo no se puede renovar. Deseche el equipo en caso que se la línea presente daños.

### Limpieza

Saque primero la clavija de enchufe de la red y asegure el equipo contra conexión accidental. En caso que disminuya la potencia limpie la carcasa del filtro, los filtros laterales, etc.

### Almacenamiento / Conservación durante el invierno

El equipo puede permanecer instalado durante el invierno. Éste está protegido contra heladas. Realice sin embargo una limpieza minuciosa y compruebe si el equipo está dañado. El equipo se debe guardar sumergido en el agua o con carga de agua.

### Desecho

Deseche el equipo conforme a las prescripciones legales nacionales. Consulte su comerciante especializado.

### Fallos

Fallo	Causa	Ayuda
El equipo no funciona	<ul style="list-style-type: none"> <li>- Falta de alimentación de corriente</li> <li>- Fusible defectuoso</li> <li>- Interruptor FI disparado</li> <li>- Rueda de bomba bloqueada</li> </ul>	<ul style="list-style-type: none"> <li>- Compruebe la alimentación de corriente</li> <li>- Compruebe y renueve si fuera necesario el fusible</li> <li>- Compruebe la instalación de mando y el cable de conexión</li> <li>- Posibles cuerpos extraños bloquean la rueda de bomba en la carcasa. Compruebe el filtro</li> </ul>
El equipo no bombea o bombea muy poco	<ul style="list-style-type: none"> <li>- Los filtros no se encuentran debajo de la superficie del agua</li> <li>- Corredera cerrada</li> <li>- Inclusiones de aire en el sistema</li> <li>- Filtros laterales obstruidos</li> </ul>	<ul style="list-style-type: none"> <li>- Compruebe el nivel de agua y la posición de la bomba</li> <li>- Compruebe el sistema de tuberías</li> <li>- Compruebe el sistema de tuberías</li> <li>- Compruebe y limpie</li> </ul>
El equipo se desconecta y se conecta de nuevo después de algún tiempo	<ul style="list-style-type: none"> <li>- El equipo está sobrecalentado.</li> <li>- Temperatura del agua por encima de 35°C</li> <li>- Canales de refrigeración interiores obstruidos</li> </ul>	<ul style="list-style-type: none"> <li>- Opere el equipo con agua más fría</li> <li>- Encargue a personal técnico la limpieza interior del equipo</li> </ul>

### Explicações necessárias ao Manual de instruções

Antes de utilizar pela primeira vez o aparelho, leia as instruções de utilização e familiarize-se com elas. Tenha em todo o caso atenção às instruções de segurança com respeito ao uso correcto e seguro do aparelho.

### Emprego conforme o fim de utilização previsto

A linha Profimax, doravante designada "aparelho", serve exclusivamente como bomba destinada ao transporte de água de tanques para filtros, pequenas cascatas e ribeiros, com uma temperatura de água entre +4 °C e +35 °C e tensão de serviço de 230 V. Trata-se de um aparelho à prova de geada.

O aparelho presta para ser utilizado junto a piscinas, na base da observação das normas nacionais de instalação.

### Emprego divergente do fim de utilização previsto

Cada emprego não condizente com o fim de utilização definido e cada tratamento impróprio do aparelho poderão comprometer pessoas. O fabricante não responderá por danos provocados pelo emprego contrário ao fim de utilização. Além disso será anulada a licença geral de operação.

### Declaração de conformidade CE

Declaramos a conformidade nos termos das Directivas Comunitárias "Compatibilidade electromagnética" (89/336/CEE) e "Baixa tensão" (73/23/CEE). Foram aplicadas as seguintes normas harmonizadas: EN 60335-1, EN 60335-2-41, EN 55014-2, EN 61000-3-2, EN 61000-3-3

Assinatura: 

### Instruções de segurança

A empresa OASE produziu este aparelho conforme o mais recente nível técnico e as instruções de segurança aplicáveis. Não obstante, o aparelho poderá ser fonte de perigo para pessoas e valores reais, se não for empregado devidamente e de acordo com o fim de utilização previsto ou não forem observadas as normas de segurança.

**Por razões de segurança, todas as crianças, jovens com menos de 16 anos e pessoas não capazes de reconhecer eventuais riscos ou que não estejam inteiradas das instruções de uso, não poderão utilizar o aparelho!**

Guarde estas instruções de uso em recinto seguro! Em caso de mudança de proprietário, entregue-as ao novo dono. Todos os trabalhos com este aparelho poderão ser realizados exclusivamente conforme as presentes instruções.

O contacto entre água e corrente eléctrica poderá ocasionar graves riscos para a integridade física, se o aparelho não for conectado de acordo com as normas obrigatórias ou não manejado conforme exigido nestas instruções.

Não abra nunca a carcaça do aparelho ou os componentes do mesmo, a menos que as instruções de uso autorizem expressamente tal intervenção. Não opere nunca o aparelho sem que este seja percorrido por água!

Confira os parâmetros eléctricos da rede de alimentação com os existentes na etiqueta sobre a embalagem ou na placa de dados técnicos do próprio aparelho.

Verifique se o aparelho possui um disjuntor de corrente de avaria (FI ou RCD). A corrente de falha medida não pode exceder 30 mA. Utilize o aparelho só quando não há pessoas na água! Nunca use o aparelho para outros líquidos que não a água! Se houver dúvidas ou problemas, dirija-se a um electricista qualificado e autorizado!

Instale e coloque o cabo de conexão de forma protegida para que não possa ser danificado. Utilize só cabos eléctricos autorizados para o uso exterior. Proteja a conexão eléctrica contra humidade.

### Colocação do aparelho

O aparelho pode ser operado só na posição horizontal, sobre uma base sólida e de maneira que apresente sempre uma boa estabilidade. O aparelho deve encontrar-se sempre abaixo da superfície de água. O aparelho pode ser posicionado mergulhado no tanque ou fora dele. Siga os exemplos de estacionamento (A e B). Não pendurar e nem puxar o aparelho pelo cabo de conexão. Tenha em conta que o aparelho nunca trabalhe sem ser percorrido por água.

Posicionamento do aparelho fora do tanque: Antes de montar a mangueira de sucção, retirar os dois filtros laterais e o filtro frontal, desapertando os parafusos de fixação. Depois de ligada a mangueira de sucção, aparafusar os filtros laterais.

Para substituir peças, o pé (C) do aparelho pode ser movido para trás, depois de aberta a alavanca de engate (D) situada do lado inferior do pé. Para a montagem, colocar o corpo da bomba sobre o pé e mover para a frente, até que tenha engatado.

### Pôr o aparelho em funcionamento

O aparelho é ligado automaticamente no momento de ter sido estabelecida a alimentação eléctrica. Antes de ligar o aparelho pela primeira vez, mergulhar este cerca de uma hora na água. Seguidamente, a bomba deve ser operada 10 minutos contra a boca de recalque que está quase fechada. Ligar à boca de recalque a mangueira que leva a água aos filtros.

### Conexão eléctrica

De acordo com o disposto nas normas EVU e VDE, a conexão eléctrica pode ser estabelecida só por um electricista qualificado e autorizado. Todas as instalações eléctricas estão sujeitas à VDE 0100 Parte 702. Divergência de tensão nominal de +6 % a -10 %. Todos os dados relacionados com o débito da bomba constam da placa de características técnicas. O débito pode ser controlado só com o OASE FM Profi-Master. Todos os trabalhos na bomba podem ser executados exclusivamente com o aparelho desligado. Não é possível renovar o cabo de conexão eléctrica do aparelho. Em caso de cabo eléctrico defeituoso deverá ser substituído todo o aparelho.

### Limpeza

Comece por desconectar a ficha de alimentação e proteja o aparelho contra ligação accidental. Caso o efeito da bomba desça, limpe a carcaça do filtro, os filtros laterais, etc.

### Guardar/Invernar o aparelho

Por ser aparelho à prova de geada, este pode permanecer instalado durante o período invernal. Faça em todo o caso uma limpeza cuidadosa e verifique a eventual presença de defeitos. O aparelho deve ser guardado mergulhado em água ou com carga de água.

### Eliminar o aparelho usado

A eliminação do aparelho usado está sujeita à legislação nacional aplicável. Consulte o seu revendedor.

### Anomalias

Anomalia	Causa	Remédio
O aparelho não funciona	<ul style="list-style-type: none"> <li>- Ausência de alimentação eléctrica</li> <li>- Fusível defeituoso</li> <li>- Disjuntor FI disparou</li> <li>- Roda da bomba está bloqueada</li> </ul>	<ul style="list-style-type: none"> <li>- Verificar a alimentação eléctrica</li> <li>- Verificar e, se preciso, renovar o fusível</li> <li>- Verificar o sistema de controlo e o cabo de conexão</li> <li>- Bloqueio da roda, na carcaça, por qualquer corpo estranho Verificar filtro</li> </ul>
Falta de caudal ou caudal insuficiente	<ul style="list-style-type: none"> <li>- Os filtros não se encontram abaixo da superfície da água</li> <li>- Válvula fechada</li> <li>- Inclusões de ar no sistema</li> <li>- Filtros laterais entupidos</li> </ul>	<ul style="list-style-type: none"> <li>- Controlar o nível de água e a localização da bomba</li> <li>- Verificar toda a tubagem</li> <li>- Verificar toda a tubagem</li> <li>- Controlar e limpar</li> </ul>
O aparelho desliga e volta a ligar depois de algum tempo	<ul style="list-style-type: none"> <li>- O aparelho está sobreaquecido.</li> <li>- Temperatura superior a 35 °C da água</li> <li>- Os canais de refrigeração interiores estão entupidos</li> </ul>	<ul style="list-style-type: none"> <li>- Operar o aparelho com água mais fria</li> <li>- Fazer um especialista limpar o interior do aparelho</li> </ul>

## Avvertenze relative alle istruzioni d'uso

Prima del primo impiego leggete attentamente le istruzioni d'uso per familiarizzarvi con l'apparecchio. Osservate assolutamente le avvertenze per la sicurezza per un utilizzo corretto e sicuro.

### Impiego conforme allo scopo previsto

La serie Profimax, chiamata di seguito apparecchio, è stata prodotta esclusivamente per il pompaggio di normale acqua nei laghetti per filtrazione, per cascata e per ruscello con una temperatura dell'acqua da 4°C a +35°C ed una tensione d'esercizio di 230 Volt. L'apparecchio è resistente al gelo.

L'apparecchio è adatto all'impiego in **laghetti piscina e laghetti da bagno** osservando le norme di costruzione nazionali.

### Impiego non conforme allo scopo previsto

Questo apparecchio può essere pericoloso per le persone in caso di impiego non conforme allo scopo previsto e di trattamento non idoneo. In caso di impiego non conforme a quello previsto decade la garanzia da parte nostra nonché il permesso generale d'esercizio.

### Dichiarazione CE del produttore

Dichiariamo la conformità ai sensi della direttiva CE direttiva CEM (89/336/CEE) nonché della direttiva per bassa tensione (73/23/CEE). Sono state applicate le seguenti norme armonizzate: EN 60335-1, EN 60335-2-41, EN 55014-2, EN 61000-3-2, EN 61000-3-3

Firma: 

### Avvertenze per la sicurezza

La ditta **OASE** ha costruito questo apparecchio utilizzando tecniche avanzate nel rispetto delle norme di sicurezza vigenti. Ciononostante questo apparecchio può causare pericoli per persone e beni materiali se esso viene usato in modo non idoneo o non conforme allo scopo previsto o se non vengono osservate le avvertenze per la sicurezza.

**Per motivi di sicurezza bambini e adolescenti minori di 16 anni nonché persone che non possono riconoscere possibili pericoli o non conoscono queste istruzioni d'uso non possono usare questo apparecchio!**

Siete pregati di conservare accuratamente queste istruzioni d'uso! In caso di cambio del proprietario consegnategli le istruzioni d'uso. Tutti i lavori con questo apparecchio vanno eseguiti solo secondo le presenti istruzioni.

La combinazione di acqua ed elettricità può provocare pericoli mortali in caso di allacciamento non conforme alla norma oppure di utilizzo non idoneo.

Non aprite mai la scatola dell'apparecchio o dei suoi componenti se questo non è espressamente indicato nelle istruzioni d'uso. Non usate mai l'apparecchio senza flusso d'acqua!

Confrontate i dati elettrici dell'alimentazione di corrente con la targhetta del tipo sulla confezione oppure sull'apparecchio.

Assicurate che l'apparecchio sia provvisto di un dispositivo di protezione contro correnti di guasto (FI o RCD) con un valore di corrente di guasto non superiore a 30 mA. Non usate l'apparecchio se ci sono persone in acqua! Non trasportate mai liquidi diversi dall'acqua! Per maggiore sicurezza in caso di domande e problemi rivolgetevi ad un tecnico elettricista!

Installate la linea elettrica di allacciamento protetta in modo da escludere danneggiamenti. Usate solo cavi che sono consentiti per l'impiego all'esterno. Proteggete la connessione a spina contro l'umidità.

### Installazione

L'apparecchio va fatto funzionare solo orizzontalmente ed installato in modo stabile su una base solida. La posizione dell'apparecchio deve essere sotto il pelo dell'acqua. L'apparecchio può venire installato all'interno (immerso) o all'esterno del laghetto (all'asciutto). Osservare gli esempi di montaggio (A e B). Non portate o tirate l'apparecchio tramite il cavo di allacciamento. Assicuratevi che l'apparecchio non venga mai usato senza flusso d'acqua!

Per il montaggio della conduttura d'aspirazione in caso di installazione al di fuori del laghetto (all'asciutto) smontare allentando le viti poste ai due lati del filtro e togliere la lamiera frontale del filtro. Dopo l'allacciamento della conduttura d'aspirazione avvitare di nuovo i lati del filtro.

Per sostituire il piede dell'apparecchio (C) lo si toglie posteriormente sbloccando la leva di scatto (D) sul lato inferiore del piede. Per il montaggio spingere il corpo dell'apparecchio sul piede dell'apparecchio fino a quando scatta in posizione (E).

### Messa in funzione

L'apparecchio funziona automaticamente quando si inserisce il collegamento alla rete elettrica. Prima del primo inserimento immergere l'apparecchio per ca. 1 ora nel laghetto. Successivamente l'apparecchio va fatto funzionare 10 minuti contro un tronchetto a pressione quasi chiuso. Montare il tubo flessibile per l'alimentazione del filtro al tronchetto a pressione.

### Allacciamento elettrico

Secondo le EVU e VDE l'allacciamento elettrico va eseguito solo da un tecnico autorizzato. Per tutte le installazioni vale la VDE 0100 parte 702. Differenza della tensione nominale +6% e -10%. Tutti i dati di potenza vanno rilevati dalla targhetta del tipo. Una regolazione della potenza è possibile solo con l'OASE FM Profi-Master. Tutti i lavori all'apparecchio vanno eseguiti con apparecchio staccato dalla presa di corrente. La linea di allacciamento dell'apparecchio non può venire sostituita. In caso di danneggiamenti della linea l'apparecchio va smaltito.

### Pulitura

Staccate prima la spina elettrica ed assicurate l'apparecchio contro il reinserimento. In caso di calo di rendimento pulite la scatola del filtro, i lati del filtro ecc.

### Immagazzinaggio/Rimessaggio durante l'inverno

In inverno l'apparecchio può rimanere collegato. Esso è resistente al gelo. Effettuate tuttavia una pulitura a fondo, controllate se l'apparecchio è danneggiato. L'apparecchio deve venire immagazzinato immerso o riempito d'acqua!

### Smaltimento

L'apparecchio va smaltito secondo le norme di legge nazionali. Chiedete al vostro rivenditore specializzato.

Guasto	Causa	Rimedio
L'apparecchio non funziona	<ul style="list-style-type: none"> <li>- Non c'è alimentazione di corrente</li> <li>- Fusibile difettoso</li> <li>- Interruttore FI scattato</li>   <li>- Girante della pompa bloccata</li> </ul>	<ul style="list-style-type: none"> <li>- Controllare l'alimentazione di corrente</li> <li>- Controllare il fusibile, event. sostituirlo</li> <li>- Controllare l'impianto di distribuzione ed il cavo di collegamento</li> <li>- Un possibile corpo estraneo blocca la girante della pompa nella scatola, controllare il filtro</li> </ul>
L'apparecchio non trasporta o trasporta in modo insufficiente	<ul style="list-style-type: none"> <li>- Non c'è copertura d'acqua sul filtro</li> <li>- Saracinesca chiusa</li> <li>- Sacca d'aria nel sistema</li> <li>- Lati del filtro intasati</li> </ul>	<ul style="list-style-type: none"> <li>- Controllare livello dell'acqua e posizione della pompa</li> <li>- Controllare il sistema di tubature</li> <li>- Controllare il sistema di tubature</li> <li>- Controllare e pulire</li> </ul>
L'apparecchio si disinserisce e dopo un po' di tempo si inserisce di nuovo	<ul style="list-style-type: none"> <li>- L'apparecchio è surriscaldato.</li> <li>- Acqua oltre 35°C</li> <li>- Canali di raffreddamento interni intasati</li> </ul>	<ul style="list-style-type: none"> <li>- Far funzionare l'apparecchio con acqua più fredda</li> <li>- Far pulire l'apparecchio all'interno da un tecnico</li> </ul>

### Henvisninger vedrørende denne driftsvejledning

Læs denne brugsanvisning og sæt dig ind i apparatets funktioner, før du anvender det første gang. Følg altid sikkerhedsanvisningerne, så apparatet bruges rigtigt og sikkert.

### Bestemmelsesmæssig anvendelse

Serien Profimax, i det følgende benævnt apparatet, er udelukkende fremstillet til pumpning af almindeligt bassinvand til filtre, vandfald og vandløbsanlæg og skal anvendes ved en vandtemperatur mellem 4°C og +35°C og en driftsspænding på 230 volt. Apparatet er frostsikkert.

Apparatet er egnet til brug i **svømme- og badebassiner** under overholdelse af de nationale monteringsforskrifter.

### Ikke bestemmelsesmæssig anvendelse

Ved ikke bestemmelsesmæssig anvendelse og usagkyndig behandling kan apparatet medføre fare for personer. Ved ikke bestemmelsesmæssig anvendelse ophører vores ansvar samt den almindelige driftstilladelse.

### CE-erklæring

Vi erklærer herved, at apparatet er i overensstemmelse med EU-direktiv (89/336EØF) samt lavspændingsdirektivet (72/23/EØF). Der er anvendt følgende harmoniserede standarder: EN 60335-1, EN 60335-2-41, EN 55014-2, EN 61000-3-2, EN 61000-3-3

Underskrift: 

### Sikkerhedsanvisninger

Firmaet **OASE** har konstrueret dette apparat iht. til seneste teknologi og gældende sikkerhedsforskrifter. Alligevel kan dette apparat medføre fare for personer og materielle værdier, hvis det anvendes usagkyndigt eller i modstrid med anvendelsesformålet, eller hvis sikkerhedsanvisningerne ikke følges.

**Børn og unge under 16 år samt personer, der ikke kan registrere de mulige farer eller ikke er fortrolige med brugsanvisningen, må af sikkerhedsgrunde ikke benytte apparatet!**

Opbevar denne brugsanvisning omhyggeligt! Ved ejerskifte gives brugsanvisningen videre. Alle arbejder med dette apparat må kun udføres iht. foreliggende vejledning.

Kombinationen af vand og elektricitet kan medføre alvorlig fare for liv og førlighed, hvis apparatet ikke tilsluttes i overensstemmelse med forskrifterne eller håndteres usagkyndigt.

Åbn aldrig apparatets hus eller dertil hørende dele, medmindre brugsanvisningen udtrykkeligt foreskriver dette. Brug aldrig apparatet uden vandgennemstrømning!

Sammenlign de elektriske data for strømforsyningen med typeskiltet på emballagen eller på apparatet.

Vær sikker på, at apparatet forsynes ved hjælp af en fejlstrømsbeskyttelsesanordning (FI eller RCD) med en mærkefejlstrøm på højst 30 mA. Brug ikke apparatet, når der er personer i vandet! Pump aldrig andre væsker end vand gennem apparatet! Henvend dig til en elektriker for din egen sikkerheds skyld, hvis du har problemer og spørgsmål!

Læg tilslutningsledningen beskyttet, så den ikke kan beskadiges. Brug kun kabler, der må anvendes udendørs. Sørg for at sikre stikforbindelsen mod fugt.

### Opstilling

Apparatet må kun bruges vandret og skal opstilles, så det står sikkert på et fast underlag. Apparatets positionen skal være under vandets overflade. Apparatet kan opstilles i (neddykket) eller uden for bassinet (tørt). Se monteringseksemplerne (A og B). Bær og træk ikke apparatet i tilslutningskablet. Vær sikker på at apparatet aldrig bruges uden vandgennemstrømning!

Når sugeledningen skal monteres ved opstilling uden for bassinet (tørt), demonteres de to filtervanger ved at løsne skruerne, og filterfrontpladen fjernes. Når sugeledningen er tilsluttet, skrues filtervangerne på igen.

Ved udskiftning kan apparatfoden (C) tages af bagud ved at løsne låsearmen (D) på undersiden af apparatfoden. Ved montering sættes selve apparatet på apparatfoden, til det går i indgreb (E).

## lbrugtagning

Apparatet tænder automatisk, når du har oprettet strømforbindelsen. Dyk apparatet ned i pumpemediet ca. 1 time, før det tændes første gang. Derefter skal apparatet køres i 10 minutter mod en næsten lukket trykstuds. Monter slangen til filterforsyning på trykstudsens.

## EI-tilslutning

I henhold til de elektrotekniske bestemmelser må den elektriske tilslutning kun foretages af en autoriseret fagmand. For alle installationer gælder VDE 0100 del 702. Afvigelse for mærkespænding +6% og -10%. Alle ydelsesdata kan findes på typeskiltet. Effektregulering er kun mulig med OASE FM Profi-Master. Alle arbejder på apparatet skal udføres i strømløs tilstand. Tilslutningsledningen til apparatet kan ikke udskiftes. Hvis ledningen beskadiges, skal apparatet bortskaffes.

## Rengøring

Træk først netstikket ud og sørg for at sikret apparatet mod genindkobling. Rengør filterhuset, filtervangerne osv., hvis ydelsen tager af.

## Opbevaring/overvintring

Om vinteren kan apparatet forblive installeret. Det er frostsikkert. Foretag alligevel en grundig rengøring, kontroller apparatet for beskadigelse. Apparatet skal opbevares i neddykket eller fyldt tilstand!

## Bortskaffelse

Apparatet skal bortskaffes i henhold til de nationale lovmæssige bestemmelser. Spørg din faghandler.

## Fejl

Fejl	Årsag	Afhjælpning
Apparatet kører ikke	<ul style="list-style-type: none"> <li>- Ingen strømtilførsel</li> <li>- Sikringen er defekt</li> <li>- FI-afbryderen er udløst</li> <li>- Pumpehjulet er blokeret</li> </ul>	<ul style="list-style-type: none"> <li>- Kontroller strømtilførslen</li> <li>- Kontroller sikringen, udskift evt.</li> <li>- Kontroller strømsystemet og tilslutningskablet</li> <li>- Evt. fremmedlegemer blokerer pumpehjulet i huset, kontroller filteret</li> </ul>
Apparatet pumper ikke eller meget lidt	<ul style="list-style-type: none"> <li>- Ikke vand over filteret</li> <li>- Skyderen er lukket</li> <li>- Lufttomme i systemet</li> <li>- Filtervangerne er tilstoppet</li> </ul>	<ul style="list-style-type: none"> <li>- Kontroller vandstanden og pumpernes position</li> <li>- Kontroller ledningssystemet</li> <li>- Kontroller ledningssystemet</li> <li>- Kontroller og rengør</li> </ul>
Apparatet slukker, og tænder igen efter kort tid	<ul style="list-style-type: none"> <li>- Apparatet er overophedet.</li> <li>- Medium over 35°C</li> <li>- De indre kolekanaler er tilstoppet</li> </ul>	<ul style="list-style-type: none"> <li>- Brug apparatet ved et køligere medium</li> <li>- Få apparatet rengjort indvendigt af en fagmand</li> </ul>

## Merknader til denne bruksanvisningen

Les denne bruksanvisningen og gjør deg kjent med apparatet før du tar det i bruk første gang. Ta hensyn til sikkerhetsanvisningene for en riktig og sikker bruk av apparatet.

### Korrekt bruk av apparatet

Produksjonen Profimax, i det følgende kalt apparatet, må kun brukes til pumping av vanlig vann fra hagedammer til filter vannfall- og bekkeløpanlegg, med vanntemperaturer på mellom 4 °C til +35 °C og med en driftsspennning på 230 volt. Apparatet er frostsikkert.

Apparatet egner seg for bruk i **badedammer** under overholdelse av nasjonale monteringsforskrifter.

### Feil bruk av apparatet

Feil bruk eller håndtering av apparatet kan medføre at det oppstår farlige situasjoner. En slik bruk vil dessuten føre til at vårt ansvar bortfaller og at den generelle driftstillatelsen blir ugyldig.

### CE-producenterklæring

Vi erklærer hermed at dette produktet er i samsvar med EMC-direktivet (89/336/EØF) samt lavspenningsdirektivet (73/23/EØF). Følgende harmoniserte standarder har blitt brukt: EN 60335-1, EN 60335-2-41, EN 55014-2, EN 61000-3-2, EN 61000-3-3

Underskrift: *A. H. L.*

### Sikkerhetsanvisninger

Firmaet **OASE** har konstruert dette apparatet i henhold til dagens tekniske standard og gjeldende sikkerhetsforskrifter. Hvis apparatet brukes på feil måte eller til et formål det ikke er konstruert for, eller hvis sikkerhetsanvisningene ikke følges kan det likevel oppstå fare for personskader og materielle skader.

**Av sikkerhetsgrunner må apparatet ikke brukes av barn og unge under 16 år, personer som ikke er i stand til å gjenkjenne potensielle farer, eller personer som ikke er kjent med bruksanvisningen!**

Ta vare på denne bruksanvisningen! Hvis apparatet selges, skal bruksanvisningen følge med. Alt arbeid med dette apparatet skal gjennomføres etter de anvisninger som foreligger.

Kombinasjonen av vann og elektrisitet kan ved ikke forskriftsmessig tilkobling og feil håndtering medføre alvorlig fare for liv og helse.

Åpne aldri apparatets kabinett eller andre deler av apparatet hvis det ikke blir uttrykkelig sagt i bruksanvisningen at man skal gjøre dette. Ta aldri apparatet i bruk uten vanngjennomstrømning!

## N

Sammenlign de elektriske spesifikasjonene for strømforsyningen med typeskiltet på emballasjen eller på apparatet. Forsikre deg om at apparatet er utstyrt med en jordfeilbryter (FI/RCD) med en utløserstrøm som ikke er større enn mA. Produktet må ikke brukes hvis det oppholder seg personer i vannet! Transporter aldri andre væsker enn vann! Ta for din egen sikkerhets skyld kontakt med en elektriker hvis du skulle ha spørsmål eller problemer!  
Legg strømledningen beskyttet, slik at den ikke kan komme til skade. Bruk kun kabler som er tillatt for utendørs bruk. Sikre kontaktforbindelsen mot fuktighet.

### Oppstilling

Apparatet må kun brukes i vannrett stilling, og det stå støtt på et fast underlag. Apparatet må være plassert under vannoverflaten. Apparatet kan monteres i eller utenfor dammen (nedsenket eller tørr montering). Følg monteringsseksemplene (A og B). Bær eller dra aldri apparatet etter ledningen. Påse at apparatet aldri brukes uten vanngjennomstrømning!

Løsne skruene, demonter de to filterveggene og ta av filterfrontplaten for å montere sugeledningen i montering utenfor dammen (tørr montering). Skru på filterveggene igjen når sugeledningen er tilkoblet.

For utskifting kan foten (C) tas av bakover ved å låse opp låsearmen (D) på undersiden av foten. For å montere skyves apparatet på foten til den i inngrep (E).

### Ta apparatet i bruk

Apparatet slås automatisk på når strømmen tilkobles. Før apparatet slås på for første gang skal det ha vært nedsenket i vannet i ca. 1 time. Deretter skal apparatet kjøres i 10 minutter mot en nesten lukket trykkstuss. Monter slange til filtermating på trykkstussen.

### Elektrisk tilkobling

Den elektriske tilkoblingen må utføres av en autorisert elektriker. Gjeldende regler for elektriske installasjoner må overholdes. Avvik fra merkespenning +6% og -10%. Alle ytelsesdata finnes på typeskiltet. Ytelsesregulering er bare mulig OASE FM Profi-Master. Strømmen må alltid være koblet fra hvis det skal utføres arbeid på apparatet. Strømledningen for dette apparatet kan ikke skiftes ut. Ved skader på ledningen må apparatet kasseres.

### Rengjøring

Trekk først ut stopselet fra stikkkontakten, og sikre apparatet mot gjeninnkobling. Rengjør filterhus, filtervegger etc. ved redusert ytelse.

### Lagring/overvintring

Apparatet kan forbli installert om vinteren. Det er frostsikkert. Rengjør imidlertid apparatet grundig, kontroller for skader. Apparatet må oppbevares fyllt med, og nedsenket i vann!

### Utrangering

Når apparatet er utjent, må det deponeres i henhold til gjeldende forskrifter. Spør din faghandler.

### Funksjonsfeil

Feil	Årsak	Utbedring
Apparatet går ikke	<ul style="list-style-type: none"><li>- ingen strømtilførsel</li><li>- sikring defekt</li><li>- FI-bryter utløst</li><li>- Pumpehjul blokkert</li></ul>	<ul style="list-style-type: none"><li>- kontroller strømtilførsel</li><li>- Kontroller, og skift hvis nødvendig ut sikring</li><li>- kontroller fordelingsanlegg og strømkabel</li><li>- fremmedlegemer kan blokkere pumpehjulet i huset, kontroller filter</li></ul>
Ingen eller meget lav ytelse	<ul style="list-style-type: none"><li>- filteret ikke tildekket av vann</li><li>- skyver lukket</li><li>- luftlomme i systemet</li><li>- Filtervegger tilstoppet</li></ul>	<ul style="list-style-type: none"><li>- kontroller vannnivå og posisjon for pumpen</li><li>- kontroller ledningssystem</li><li>- kontroller ledningssystem</li><li>- kontroller og rengjør</li></ul>
Apparatet slår seg av, og på igjen etter en liten stund	<ul style="list-style-type: none"><li>- Apparatet er overopphetet.</li><li>- vann varmere enn 35°C</li><li>- indre kjølekanal tilstoppet</li></ul>	<ul style="list-style-type: none"><li>- Det må brukes kjøligere vann</li><li>- få apparatet rengjort på innsiden av en fagperson</li></ul>

## S

### Information om denna bruksanvisning

Läs igenom bruksanvisningen före första användningstillfället och ta reda på hur apparaten fungerar. Beakta noga säkerhetsanvisningarna som är en förutsättning för korrekt och säker användning.

### Ändamålsenlig användning

Modellserien Profimax, som i denna dokumentation betecknas som en apparat, är endast avsedd för pumpning av normalt dammvatten för filter, vattenfall och bäckar med en temperatur mellan +4°C och +35°C och vid driftspänning på 230 V. Apparaten är frostsäker.

Apparaten är avsedd för användning till **sim- och badbassänger** varvid de nationella installationsföreskrifterna måste beaktas.

### Ej ändamålsenlig användning

Vid ej ändamålsenlig användning, eller vid ej avsedd behandling, finns det risk för att personer utsätts för fara av apparaten. Vid ej ändamålsenlig användning påtar vi oss inget ansvar samtidigt som det allmänna typpodkännandet upphöra att gälla.



## CE-tillverkardeklaration

Vi försäkrar att apparaten överensstämmer med EMC-direktivet (89/336/EEG) och lågspänningsdirektivet (73/23/EEG). Följande harmoniserade standarder har tillämpats: EN 60335-1, EN 60335-2-41, EN 55014-2, EN 61000-3-2, EN 61000-3-3

Namnteckning: *A. H. L.*

## Säkerhetsanvisningar

Firman **OASE** har tillverkat denna apparat enligt aktuell teknisk nivå och föreliggande säkerhetsföreskrifter. Trots detta kan fara för personer och materiella värden utgå från denna apparat om den används på olämpligt sätt eller i strid mot avsett användningssyfte, eller om säkerhetsanvisningarna missaktas.

**Av säkerhetsskäl får barn och ungdomar under 16 år, samt personer som inte kan känna igen möjliga faror eller inte känner till denna bruksanvisning, inte använda denna apparat!**

Förvara denna bruksanvisning på ett säkert ställe. Om apparaten byter ägare måste även bruksanvisningen följa med. Alla slags reparationer/kontroller som utförs på denna apparat får endast genomföras enligt föreliggande instruktioner. Om anslutningen inte har utförts på föreskrivet sätt eller om apparaten hanteras på olämpligt sätt kan kombinationen av vatten och elektricitet leda till allvarliga risker för liv och lem.

Öppna aldrig apparatens kåpa eller tillhörande delar, såvida detta inte uttryckligen anges i bruksanvisningen. Använd aldrig apparaten utan vattenflöde.

Jämför strömförsörjningens elektriska data med de uppgifter som anges på typskylten på förpackningen eller apparaten. Kontrollera att apparaten är ansluten via en jordfelsbrytare (FI. resp. RCD) med en nominell läckström till jord som uppgår till max. 30 mA. Använd inte apparaten om personer befinner sig i vattnet. Pumpa aldrig andra vätskor än vatten. Om frågor eller problem uppstår måste du för din egen säkerhets skull kontakta en behörig elinstallatör.

Lägg elkabeln så att den är skyddad och inte kan skadas. Använd endast kabel som är godkänd för tomhusbruk. Skydda skarvkopplingen mot fukt.

## Installation

Apparaten får endast användas i vågrätt skick och stabilt på fast underlag. Apparaten måste finnas på lägre än vattenytan. Apparaten kan installeras i dammen (nedsänkt) eller utanför dammen (torrt). Beakta monterings exempel (A och B). Bär inte och dra inte apparaten i elkabeln. Kontrollera att apparaten aldrig kan användas utan vattenflöde. För att montera sugledningen vid installation utanför dammen (torrt) måste de två filterkåporna demonteras efter att skruvarna lossats. Ta därefter av filterfrontplåten. Skruva fast filterkåporna på nytt efter att sugledningen har anslutits. För att byta ut apparaten kan apparatbotten (C) tas bort bakåt efter att spärren (D) på undersidan av botten har lossats. Skjut apparaten på apparatbotten tills den snäppen in (E).

## Driftstart

Apparaten slås på automatiskt när den matas med ström. Låt apparaten vara nedsänkt i vätskan som ska pumpas under ca 1 timme innan den slås på. Pumpa därefter med apparaten mot en fast stängd tryckstos under 10 minuters tid. Montera slangen för filtermatning på tryckstosen.

## Elanslutning

Enligt föreskrifter från EVU och VDE får elanslutningen endast utföras av en behörig elinstallatör. För alla installationer gäller VDE 0100 del 702. Tillåten avvikelse från märkspänningen +6 % och -10 %. Alla effektdata anges på typskylten. En effektregering är endast möjlig med OASE FM Profi-Master. Alla arbetsuppgifter på apparaten får endast utföras i strömlöst skick. Elkabeln till apparaten kan inte bytas ut. Om kabeln har skadats måste apparaten skrotas.

## Rengöring

Dra först ut stickkontakten och säkra apparaten mot återinkoppling. Om prestandan avtar, rengör filterhuset, filterkåporna osv.

## Förvaring/övervintring

Apparaten kan förbli installerad under vintern. Den är frostsäker. Rengör dock noggrant och kontrollera om apparaten har skadats. Apparaten måste förvaras i vätska eller påfyllt skick!

## Avfallshantering

Om apparaten är defekt får den inte användas eller repareras. Fråga din försäljare.

## Störningar

Störning	Orsak	Åtgärd
Apparaten fungerar inte	<ul style="list-style-type: none"> <li>- Strömförsörjning saknas</li> <li>- Defekt säkring</li> <li>- Jordfelsbrytaren har löst ut</li> <li>- Pumphjulet är blockerat</li> </ul>	<ul style="list-style-type: none"> <li>- Kontrollera strömförsörjningen</li> <li>- Kontrollera säkringen, byt ut vid behov</li> <li>- Kontrollera inkopplingsdelen och elkabeln</li> <li>- Ev. främmande föremål blockerar pumphjulet i huset</li> <li>Kontrollera filtret</li> </ul>
Apparaten pumpar mycket lite eller inte alls	<ul style="list-style-type: none"> <li>- Filtret täcks inte av vatten</li> <li>- Ventilen stängd</li> <li>- Luft i systemet</li> <li>- Filterkåporna tilltäpta</li> </ul>	<ul style="list-style-type: none"> <li>- Kontrollera vattennivån och pumpens läge</li> <li>- Kontrollera ledningssystemet</li> <li>- Kontrollera ledningssystemet</li> <li>- Kontrollera och rengör</li> </ul>
Apparaten slås ifrån för att därefter slås på igen efter en viss tid	<ul style="list-style-type: none"> <li>Apparaten är överhettad.</li> <li>- Vätska över 35°C</li> <li>- Inre kylkanalerna är tilltäpta</li> </ul>	<ul style="list-style-type: none"> <li>- Använd apparaten med kallare vätska</li> <li>- Låt en fackmann rengöra apparatens inre</li> </ul>

## Ohjeet koskien tätä käyttöohjetta

Ennen ensimmäistä käyttöä lue käyttöohje ja perehdy laitteeseen. Noudata ehdottomasti oikean ja turvallisen käytön turvaohjeita.

### Tarkoituksenmukainen käyttö

Valmistussarja Profimax, jäljempänä kutsuttu laitteeksi, on valmistettu yksinomaan normaalin lammikkoveden pumppaamista varten suodattimiin, vesiputouksiin ja puroihin, ja sitä on käytettävä 4 °C ... +35 °C lämpötilassa ja 230 V käyttöjännitteellä. Laite on suojattua jäätymiseltä.

Laite soveltuu käytettäväksi **uima-altaiden ja pienten lampien** yhteydessä noudattamalla kansallisia rakennusmääräyksiä.

### Tarkoituksenvastainen käyttö

Tarkoituksenvastaisen käytön ja epäasianmukaisen käsittelyn seurauksena laite voi olla vaaraksi ihmisille.

Tarkoituksenvastaisen käytön seurauksena raukeaa vastuumme sekä yleinen käyttöluola.

### CE -valmistajan todistus

Vakuutamme laitteen yhdenmukaisuuden sähkömagneettista mukautuvuutta koskevan EU -direktiivin (89/336/ETY) sekä pienjännitettä koskevan EU-direktiivin (73/23/ETY) mukaan. On sovellettu seuraavia harmonisointia standardeja: EN 60335-1, EN 60335-2-41, EN 55014-2, EN 61000-3-2, EN 61000-3-3

Allekirjoitus: 

### Turvaohjeet

**OASE** -yhtiö on rakentanut laitteen alan uusimman tekniikan ja voimassa olevien turvallisuusmääräysten mukaan. Siitä huolimatta laite voi vaarantaa esinearvoa ja olla vaaraksi ihmisille, jos laitetta käytetään epäasianmukaisesti tai käyttötarkoituksen vastaisesti tai jos ei oteta turvaohjeita huomioon.

**Turvallisuussyistä lapset, alle 16-vuotiaat nuoret sekä henkilöt, jotka eivät pysty tunnistamaan mahdollisia vaaroja tai jotka eivät ole perehtyneet tähän käyttöohjeeseen, eivät saa käyttää laitetta!**

Säilytä tämä käyttöohje huolellisesti! Laitteen vaihtaessa omistajaa anna käyttöohje eteenpäin. Kaikki työt tällä laitteella saa suorittaa vain seuraavan ohjeen mukaan.

Veden ja sähkön yhdistelmä voi määräystenvastaisen liittämisen tai epäasianmukaisen käsittelyn seurauksena aiheuttaa henkeä ja terveyttä uhkaavia vakavia vaaroja.

Älä koskaan avaa laitteen koteloa tai laitteeseen kuuluvia osia, jos tähän ei viitata nimenomaan käyttöohjeessa. Älä koskaan käytä laitetta ilman veden läpivirtausta!

Vertaa virtalähteen sähkötietoja pakkauksen tai laitteen päällä olevaan tyyppikilpeen.

Varmista, että syöttö laitteeseen tapahtuu vikavirtasuojalaitteen (FI tai RDC) kautta, jonka nimellisvikavirta ei ylitä 30 mA.

Älä käytä laitetta, jos vedessä on ihmisiä! Älä koskaan syötä muita nesteitä kuin vettä! Jos Sinulla on kysymyksiä tai ongelmia, käänny oman turvallisuutesi vuoksi sähköalan asiantuntijan puoleen!

Vedä liitosjohto suojattuna, jotta vaurioitumiset suljetaan pois. Käytä vain kaapeleita, jotka on hyväksytty ulkokäyttöön. Suojaa pistokeliitos kosteudelta.

### Pystyttäminen

Laitetta saa käyttää vain vaakasuorassa ja kiinteällä pohjalla. Laitteen on oltava vedenpinnan alapuolella. Laite voidaan asettaa lammikon sisälle (upotettuna) tai ulkopuolelle (kuivana). Huomioi asennusesimerkit (A ja B). Älä kannaa laitetta äläkä vedä sitä liitoskaapelista. Varmista, että laitetta ei käytetä koskaan ilman veden läpivirtausta!

Asetettaessa laite lammikon ulkopuolella (kuivana) on imujohdon asentamiseksi irrotettava molemmat suodattimen puoliskot löysäämällä ruuveja ja poistettava suodattimen etulevy. Imujohdon liittämisen jälkeen on ruuvattava suodattimen puoliskot taas kiinni.

Vaihtoa varten voidaan laitteen jalusta (C) poistaa taaksepäin vapauttamalla laitteen jalustan alapuolella sijaitseva lukitusvipu (D). Asennusta varten laitteen runko on työnnettävä laitteen jalustan päälle kunnes se lukittuu (E).

### Käyttöönotto

Laite kytketty automaattisesti päälle, kun olet kytkenyt sen sähköverkkoon. Ennen ensimmäistä kytkemistä laite on upotettava n. 1 tunniksi veteen. Seuraavaksi laitetta on käytettävä 10 minuuttia lähes kokonaan suljettua painemuhvia vasten. Asenna letku suodattimen syöttöä varten painemuhviin.

### Sähköliitäntä

Vain valtuutettu asiantuntija saa suorittaa sähköliitännän EVU:n ja VDE:n mukaan. Kaikkiin asennuksiin pätevät VDE 0100 osa 702. Nimellisjännitteen poikkeama +6 % ja -10 %. Kaikki suoritustiedot löytyvät tyyppikilvestä. Tehonsäätö on mahdollinen vain OASE FM Profi-Master -laitteella. Kaikki laitetta koskevat työt on suoritettava jännitteettömässä tilassa. Laitteen verkkojohtoa ei voida vaihtaa. Johdon ollessa vaurioitunut on laite hävitettävä.

### Puhdistus

Vedä ensin virtapistoke irti ja varmista laite uudelleenkytketymseltä. Jos teho vähenee, puhdista suodatinkotelo, suodattimen puoliskot jne.

### Varastointi/talvisäilytys

Talven ajaksi laite voidaan jättää asennetuksi. Laite on jäätymissuojattu. Puhdista kuitenkin laite perusteellisesti ja tarkista, onko laite vaurioitunut. Laite on varastoitava upotettuna tai täytettynä!

### Hävittäminen

Laite on hävitettävä kansallisten lakimääräysten mukaan. Kysy alan myyjäliikkeeltä.

## Häiriöt

Häiriö	Syy	Apu
Laite ei ole käynnissä	<ul style="list-style-type: none"> <li>- Ei virransyöttöä</li> <li>- Sulake viallinen</li> <li>- FI-kytkin lauennut</li> <li>- Pumpun siipipyörä jumissa</li> </ul>	<ul style="list-style-type: none"> <li>- Tarkasta virransyöttö</li> <li>- Tarkasta sulake, tarvittaessa vaihda uuteen</li> <li>- Tarkasta kytkentälaite ja liitiskaapeli</li> <li>- Mahdollisesti vierasesine jumiuttaa kotelon pumpun siipipyörää. Tarkasta suodatin</li> </ul>
Laite ei syötä tai syöttää vain hyvin vähän	<ul style="list-style-type: none"> <li>- Suodatin ei ole veden peitossa</li> <li>- Venttiili kiinni</li> <li>- Järjestelmässä Ilmapussi</li> <li>- Suodatimen puoliskot tukossa</li> </ul>	<ul style="list-style-type: none"> <li>- Tarkasta pumpun vesitaso ja asento</li> <li>- Tarkasta johtojärjestelmä</li> <li>- Tarkasta johtojärjestelmä</li> <li>- Tarkasta ja puhdista</li> </ul>
Laite kytkeytyy pois päältä ja jonkun ajan kuluttua taas päälle	<ul style="list-style-type: none"> <li>- Laite on ylikuumentunut.</li> <li>- Neste yli 35 °C</li> <li>- Sisäiset jäähdytyskanavat tukossa</li> </ul>	<ul style="list-style-type: none"> <li>- Käytä laitetta viileämmällä nesteellä</li> <li>- Anna asiantuntijan puhdistaa laite sisältä</li> </ul>

## H

**Információk a használati utasításhoz**

Első használat előtt, kérjük, olvassa el a használati utasítást, és ismerkedjen meg a készülékkel. Feltétlenül vegye figyelembe a biztonsági előírásokat a helyes és biztonságos használatához.

**Rendeltetészerű használat**

A Profimax-sorozat, a továbbiakban készülék, kizárólag normál tövív szivattyúzására való szűrőkhöz, vízeséshez és kerti patakokhoz, és 4°C és +35°C közötti vízhőmérséklet és 230 Volt-os üzemi feszültség esetén használható. A készülék fagyálló.

A készülék úszó- és fürdőtavaknál való használatra alkalmas, a nemzeti létesítési rendelkezések betartása mellett.

**Nem rendeltetészerű használat**

A készülék nem rendeltetészerű használat és szakszerűtlen kezelés esetén veszélyt jelenthet az emberre. Nem rendeltetészerű használat esetén részünkről megszűnik a felelősség, valamint az általános üzemelési engedély.

**CE-gyártói nyilatkozat**

Az EG-irányelv (89/336/EWG) EMV-irányelve, valamint a kisfeszültségre vonatkozó (73/23/EWG) irányelv értelmében kinyilvánítjuk a konformitást. A következő harmonizált szabványok kerültek alkalmazásra: EN 60335-1, EN 60335-2-41, EN 55014-2, EN 61000-3-2, EN 61000-3-3

Aláírás: 

**Biztonsági utasítások**

Az **OASE** jelen készüléket a legkorszerűbb technika és az érvényben lévő biztonsági előírások szerint készítette. Ennek ellenére a készülék veszélyt jelenthet személyekre és értéktárgyakra, ha azt szakszerűtlenül, ill. nem a rendeltetési célnak megfelelően használják, vagy nem veszik figyelembe a biztonsági előírásokat.

**Biztonsági okokból gyermekek és 16 évnél fiatalabb fiatalok, valamint olyan személyek, akik nem képesek felismerni a lehetséges veszélyeket, vagy jelen használati utasításban nem jártasak, nem használhatják a készüléket!**

Kérjük, őrizze meg gondosan a használati utasítást! Tulajdonosváltás esetén adja tovább a használati utasítást.

Valamennyi munkálatot a készülékkel csak a szóban forgó utasítással szabad elvégezni.

A víz és elektromosság kombinációja nem előírászerű csatlakozó vagy szakszerűtlen kezelés esetén komoly veszélyt jelenthet a kezelő testi épségére vagy életére.

Soha ne nyissa fel a készülék házát, vagy hozzátartozó alkatrészeit, ha a használati utasításban erre nincs kifejezett utasítás. Soha ne üzemeltesse a készüléket vízátfolyás nélkül!

Hasonlítsa össze az áramellátás villamos adatait a csomagoláson ill. a készüléken található típusláblával.

Biztosítsa, hogy a készülék 30 mA-nél nem nagyobb hibaáramú hibaáram elleni védőberendezéssel (FI vagy RCD) legyen ellátva. Ne működtesse a berendezést, ha személyek tartózkodnak a vízben! Soha ne szállítson más folyadékot, csak vizet! Kérdések és problémák esetén saját biztonsága érdekében forduljon villamos szakemberhez!

Olyan védetten fedtesse le a kábelt, hogy a sérülések ki legyenek zárva. Csak olyan kábeleket használjon, melyek kültéri használatra megengedett. Biztosítsa a dugaljkat csatlakozását nedvesség ellen.

**Felállítás**

A készüléket csak vízszintesen szabad használni, és stabilan, szilárd talajra kell felállítani. A készülék pozíciójának a vízfelszín alatt kell lennie. A készüléket a tóban (bemerítve) vagy a tavon kívül (szárazon) lehet felállítani. Vegye figyelembe a felállítási példákat (A és B). Ne hordozza vagy húzza a készüléket a csatlakozókábelnél fogva. Biztosítsa, hogy a készüléket soha ne használják vízátfolyás nélkül!

Tavon kívüli felállítás esetén (szárazon) a szívóvezeték felszereléséhez szerelje le a két szűrő-oldalfalat és távolítsa el a szűrő-frontlemezt a csavarok kioldásával. Csavarozza rá újra a szűrő-oldalfalakat a szívóvezeték csatlakoztatása után.

A készülék lábazatát (C) cseréhez a lábazat alján lévő rögzítő kar (D) kioldásával lehet hátrafele eltávolítani.

Felszereléshez tolja a készüléktestet a lábazatra addig, míg az be nem pattan (E).

## Üzembe helyezés

A készülék automatikusan bekapcsol, ha Ön létrehozta az áramhálózattal való összeköttetést. Az első bekapcsolás előtt méritse bele a készüléket kb. 1 órára a szivattyúzni kívánt közegbe. Ezt követően a készüléket 10 percig majdnem elzárt nyomócsonkkal kell használni. Szerelje fel a tömlőt a szűrőátlátláshoz a nyomócsonkra.

## Elektromos csatlakoztatás

Az elektromos csatlakoztatást az EVU-nak és VDE-nek megfelelően csak arra feljogosított szakembernek szabad elvégeznie. Minden elektromos szerelésre a VDE 0100 702-es része vonatkozik. A névleges feszültség eltérése +6% és -10%. Minden teljesítményre vonatkozó adat a típusátlában található. Teljesítményszabályozás csak az OASE FM Profi-Master segítségével lehetséges. A készüléken végzett valamennyi munkátartat áramtalanított állapotban kell elvégezni. A készülék hálózati csatlakozó vezetékét nem lehet kicserélni. A vezeték sérülése esetén a készüléket meg kell semmisíteni.

## Tisztítás

Húzza ki először a hálózati csatlakozót, és biztosítsa a készüléket újbóli bekapcsolás ellen. Csökkenő teljesítmény esetén tisztítsa meg a szűrőházat, szűrő-oldalfalakat, stb.

## Tárolás/Teelés

A készülék télen is telepítve maradhat. A készülék fagyálló. Ennek ellenére végezzen alapos tisztítást, ellenőrizze, hogy a készülék nem sérült-e. A készüléket bemeletve vagy feltöltve kell tárolni!

## Megsemmisítés

A készüléket a nemzeti törvényes rendelkezéseknek megfelelően kell megsemmisíteni. Forduljon szakkereskedőjéhez.

## Üzemzavarok

Üzemzavar	Ok	Megoldás
A készülék nem működik	<ul style="list-style-type: none"> <li>- nincs áramellátás</li> <li>- a biztosíték meghibásodott</li> <li>- a FI-relé kioldott</li> <li>- a szivattyúkerék blokkolva</li> </ul>	<ul style="list-style-type: none"> <li>- ellenőrizze az áramellátást</li> <li>- ellenőrizze, és szükség esetén cserélje ki a biztosítékot</li> <li>- ellenőrizze a kapcsoló berendezést és a csatlakozókábelt</li> <li>- lehets. idegen test blokkolja a szivattyúkeréket a házban, ellenőrizze a szűrőt</li> </ul>
A készülék nem szivattyúoz vagy csak nagyon keveset	<ul style="list-style-type: none"> <li>- a szűrőt nem borítja víz</li> <li>- a tolózárok zárva vannak</li> <li>- a rendszer levegős</li> <li>- a szűrő-oldalfalak eldugultak</li> </ul>	<ul style="list-style-type: none"> <li>- ellenőrizze a szivattyú vízszintjét és helyzetét</li> <li>- ellenőrizze a vezetékrendszer</li> <li>- ellenőrizze a vezetékrendszer</li> <li>- ellenőrizze, és tisztítsa ki a készüléket</li> </ul>
A készülék kikapcsol, és bizonyos idő után újra bekapcsol	<ul style="list-style-type: none"> <li>- A készülék túlmelegedett.</li> <li>- a szállítandó közeg 35°C-nál melegebb</li> <li>- a belső hűtőcsatornák eldugultak</li> </ul>	<ul style="list-style-type: none"> <li>- használja a készüléket hidegebb közeggel</li> <li>- tisztítsa ki a készüléket belülről szakemberrel</li> </ul>

## Przedmowa do instrukcji obsługi

Przed pierwszym użyciem należy przeczytać instrukcję obsługi i dokładnie zapoznać się z urządzeniem. Bezwzględnie przestrzegać przepisów bezpieczeństwa pracy w odniesieniu do prawidłowego i bezpiecznego użytkowania.

## Zastosowanie zgodne z przeznaczeniem

Profimax - zwana dalej urządzeniem - jest przeznaczona wyłącznie do pompowania zwykłej wody stawowej do filtrów, wodospadów i obiegu potoków, w zakresie temperatur od 4°C do +35°C i przy napięciu roboczym 230 Volt. Urządzenie jest odporne na działanie mrozu.

Urządzenie nadaje się do użytkowania w **stawach pływackich i kąpielowych** pod warunkiem przestrzegania obowiązujących w danym kraju właściwych przepisów.

## Zastosowanie niezgodne z przeznaczeniem

W razie zastosowania niezgodnego z przeznaczeniem lub niewłaściwej obsługi, urządzenie to może być źródłem zagrożenia dla ludzi. W przypadku zastosowania niezgodnego z przeznaczeniem wygasa prawo do roszczeń z tytułu odpowiedzialności producenta, a także traci swoją moc ogólne dopuszczenie do użytkowania.

## Oświadczenie producenta dotyczące CE

W myśl przepisów UE, producent oświadcza zgodność wyrobów z wymaganiami Dyrektyw UE Kompatybilność elektromagnetyczna (89/336/EWG) oraz Sprzęt elektryczny niskonapięciowy (73/23/EWG). Zastosowano następujące normy zharmonizowane: EN 60335-1, EN 60335-2-41, EN 55014-2, EN 61000-3-2, EN 61000-3-3

Podpis: 

## Przepisy bezpieczeństwa pracy

Firma OASE wyprodukowała to urządzenie zgodnie z aktualnym stanem techniki i obowiązującymi przepisami bezpieczeństwa pracy. Pomimo tego urządzenie może stanowić źródło zagrożenia dla osób i dóbr materialnych, gdy będzie ono użytkowane nieprawidłowo lub niezgodnie z jego przeznaczeniem albo sprzecznie z przepisami bezpieczeństwa pracy.

**Z uwagi na ogólne bezpieczeństwo, niedozwolone jest użytkowanie urządzenia przez dzieci i młodzież poniżej 16 lat, a także przez osoby, które nie są w stanie rozpoznać ewentualnych zagrożeń albo nie zapoznały się z niniejszą instrukcją użytkowania!**

Starannie przechowywać instrukcję użytkownika! W przypadku sprzedaży urządzenia przekazać również instrukcję użytkownika. Wszelkie czynności z użyciem tego urządzenia wykonywać tylko według przedłożonej instrukcji.

Woda w połączeniu z prądem elektrycznym w warunkach nieprzepisowo wykonanego podłączenia lub nieprawidłowej obsługi jest poważnym zagrożeniem dla życia i zdrowia.

Obudowę urządzenia lub przynależnych podzespołów otwierać tylko w okolicznościach wyraźnie sprecyzowanych w instrukcji użytkownika. Nigdy nie włączać urządzenia bez zapewnionego obiegu wody!

Porównaj parametry elektryczne sieci zasilającej z danymi na tabliczce znamionowej na opakowaniu lub na urządzeniu.

Upewnij się, że urządzenie jest zasilane z sieci posiadającej zabezpieczenie przed prądami upływowymi (FI lub RCD), wyzwalane przez prąd upływowy nie przekraczający 30 mA. Nie włączać urządzenia, gdy w wodzie przebywają osoby! Nie pompować innych cieczy niż woda! W razie wystąpienia problemów i wątpliwości proszę się zwrócić - dla własnego bezpieczeństwa - do specjalisty elektryka!

Przewód przyłączeniowy poprowadź tak, aby był całkowicie zabezpieczony przed uszkodzeniami. Stosuj tylko kable dopuszczone do użytkowania w niekorzystnych warunkach atmosferycznych. Zabezpiecz połączenia wtykowe przed przedostaniem się wilgoci.

### Umiejscowienie

Urządzenie włączać tylko w pozycji poziomej, stabilnie ustawione na mocnym podłożu. Urządzenie musi być ustawione poniżej powierzchni lustra wody. Urządzenie może zostać umieszczone w stawie (urządzenie zanurzeniowe) lub poza jego obrębem (urządzenie usytuowane w suchym miejscu). Przestrzegać przykładów montażu (A i B). Nie nosić lub ciągnąć urządzenia chwytając za kabel podłączeniowy. Zagwarantować, aby urządzenie nigdy nie pracowało bez zapewnionego obiegu wody!

W przypadku montażu przewodu ssącego na zewnątrz stawu (usytuowanie w suchym miejscu) najpierw odkręcić śruby zdemontować dwie ścianki boczne filtra i usunąć blachę czołową filtra. Po podłączeniu przewodu ssącego przymocować śrubami ścianki filtra.

W celu wymiany można zdemontować podstawę urządzenia (C) odryglowując do tyłu dźwignię zatraskową (D) na stronie dolnej podstawy urządzenia. Podczas montażu przesunąć korpus urządzenia na jego podstawie, aż do zablokowania w zapadce (E).

### Uruchomienie

Urządzenie włącza się automatycznie, gdy zostanie podłączone do sieci prądowej. Przed pierwszym włączeniem zanurzyć urządzenie na ok. 1 godzinę w tłoczonym medium. Następnie włączyć urządzenie na ok. 10 minut przy niemal całkowicie zamkniętym króćcu wylotowym. Waż dozasilania filtra zamontować na króćcu wylotowym.

### Przyłącza elektryczne

Wykonanie podłączenia sieciowego według przepisów lokalnego Zakładu Energetycznego i norm VDE zlecić autoryzowanemu specjalście. W stosunku do wszystkich instalacji obowiązuje norma VDE 0100 część 702. Odchyłki napięcia sieciowego w zakresie od +6% do -10%. Wszystkie parametry mocy są podane na tabliczce znamionowej. Regulacja wydajności jest możliwa tylko z osprzętem OASE FM Profi-Master. Wszelkie prace przy urządzeniu wykonywać tylko w stanie beznapięciowym. Przewodu przyłączeniowego nie można wymienić. W razie uszkodzeń przewodu sieciowego należy usunąć całe urządzenie.

### Czyszczenie

Najpierw wyciągnij wtyczkę sieciową i zabezpiecz urządzenie przed ponownym włączeniem. W razie spadku wydajności oczyść obudowę filtra, ścianki filtra itp.

### Magazynowanie / Przechowywanie w okresie zimowym

W sezonie zimowym urządzenie może pozostać zainstalowane. Urządzenie jest odporne na działanie mrozu. Przeprowadź jednak gruntowne czyszczenie, skontroluj urządzenie pod względem ewentualnych uszkodzeń. Urządzenie musi być przechowywane w sposób zanurzony lub napełniony!

### Usuwanie odpadów

Urządzenie należy usunąć w sposób zgodny z obowiązującymi przepisami. Zasięgnij informacji w handlu specjalistycznym.

### Usterki

Usterka	Przyczyna	Środki zaradcze
Urządzenie nie pracuje.	<ul style="list-style-type: none"> <li>- brak dopływu prądu</li> <li>- wadliwy bezpiecznik</li> <li>- wyzwolony wyłącznik zabezpieczający FI</li> <li>- wirnik pompy zablokowany</li> </ul>	<ul style="list-style-type: none"> <li>- skontroluj dopływ prądu</li> <li>- sprawdź bezpiecznik, ewent. wymień go</li> <li>- sprawdź układ sterujący i przyłącza elektryczne</li> <li>- ewent. przypadkowe przedmioty w obudowie blokują wirnik pompy, skontroluj stan filtra</li> </ul>
Urządzenie nie tłoczy lub z bardzo niską wydajnością	<ul style="list-style-type: none"> <li>- filtr nie jest zanurzony</li> <li>- zamknięta zasawa</li> <li>- korek powietrzny w układzie</li> <li>- zatłkane ścianki filtra</li> </ul>	<ul style="list-style-type: none"> <li>- skontroluj poziom wody i umiejscowienie pompy</li> <li>- skontroluj układ przewodów</li> <li>- skontroluj układ przewodów</li> <li>- skontroluj i oczyść</li> </ul>
Urządzenie wyłącza się i po pewnym czasie znów włącza się.	<ul style="list-style-type: none"> <li>Urządzenie jest przegrzane.</li> <li>- temperatura medium ponad 35°C</li> <li>- zatłkane wewnętrzne kanały chłodzące</li> </ul>	<ul style="list-style-type: none"> <li>- urządzenie włączać tylko przy chłodniejszym medium</li> <li>- zlecić specjalście wyczyszczenie wnętrza urządzenia</li> </ul>

## Pokyny k tomuto Návodu k použití

Před prvním použitím prosím přečtěte Návod k použití a seznamte se se zařízením. Bezpodmínečně dodržujte bezpečnostní pokyny pro správné a bezpečné používání.

### Použití v souladu s určeným účelem

Konstrukční řada Profimax, dále nazývaná přístroj, je určena výhradně pro čerpání normální rybníční vody pro filtr, vodopád a zařízení potůčků a musí být provozována při teplotách vody od 4°C do +35°C a při provozním napětí 230 Volt. Přístroj je bezpečný i v mrazu.

Přístroj je vhodný pro použití v **plaveckých a koupacích rybnících** při dodržení národních předpisu pro zrizovatele.

### Použití v rozporu s určeným účelem

Při používání v rozporu s určeným účelem a při nesprávné manipulaci může být tento přístroj zdrojem nebezpečí pro osoby. Při používání v rozporu s určeným účelem zaniká z naší strany záruka a všeobecné provozní povolení.

### CE Prohlášení výrobce

Ve smyslu směrnice ES o elektromagnetické kompatibilitě (89/336/EWG) a směrnice pro nízké napětí (73/23/EWG) prohlašujeme shodu. Byly použity následující harmonizované normy: EN 60335-1, EN 60335-2-41, EN 55014-2, EN 61000-3-2, EN 61000-3-3

Podpis: 

### Bezpečnostní pokyny

Firma OASE zkonstruovala tento přístroj podle aktuálního stavu techniky a podle stávajících bezpečnostních předpisů. Přesto může tento přístroj být zdrojem nebezpečí pro osoby a věcné hodnoty, pokud je používán nesprávně resp. v rozporu s určeným účelem a pokud nejsou dodržovány bezpečnostní předpisy.

**Z bezpečnostních důvodů nesmějí děti a mladiství mladší 16 let a osoby, které nemohou rozeznat možná nebezpečí nebo nejsou seznámeny s tímto Návodem k použití, tento přístroj používat!**

Prosím, tento Návod k použití pečlivě uschovejte! Při změně vlastníka předejte i Návod k použití. Všechny práce s tímto přístrojem směřují být prováděny jen podle přiloženého návodu.

Kombinace vody a elektrické energie může při připojení v rozporu s předpisy nebo nesprávné manipulaci vést k vážnému ohrožení zdraví a života.

Neotvírejte nikdy kryt zařízení nebo částí jeho příslušenství, pokud to není vysloveně uvedeno v pokynech Návodu k použití. Nikdy přístroj neprovazujte bez průtoku vody!

Porovnejte elektrické údaje napájení s typovým štítkem na obalu resp. na přístroji.

Zajistěte, aby byl přístroj napájen přes ochranné zařízení svodového proudu (FI, resp. RCD) s konstrukčním svodovým proudem ne více než 30 mA. Neprovazujte přístroj, zdržují-li se ve vodě osoby! Nečerpejte nikdy jiné kapaliny než vodu! Při dotazech a problémech se pro Vaši vlastní bezpečnost obraťte odborníka v oboru elektrotechniky!

Veďte připojovací vedení chráněné tak, aby nedošlo k jeho poškození. Používejte jen kabely, které jsou schváleny pro venkovní použití. Zajistěte zásuvkové spojení proti vlhkosti.

### Instalace

Přístroj se musí provozovat a instalovat jen ve vodorovné a stabilní poloze na pevném podkladu. Stanoviště přístroje musí být pod hladinou vody. Přístroj může být instalován v (ponořený) nebo mimo jezírko (nasucho). Řiďte se příklady pro montáž (A a B). Nenechte resp. netahejte přístroj na přívodním kabelu. Zajistěte, aby přístroj nebyl nikdy provozován bez průtoku vody!

Pro montáž sacího vedení při instalaci mimo jezírko (nasucho) demontujte povolením šroubů dvě bočnice filtru a odstraňte čelní plech filtru. Po připojení sacího vedení opět našroubujte bočnice filtru.

Pro výměnu je možné patku přístroje (C) odjistěním páky se západkou (D) na spodní straně patky přístroje demontovat směrem dozadu. Pro montáž těleso přístroje nasunout na patku přístroje až zapadne (E).

### Uvedení do provozu

Přístroj se zapíná automaticky, když zapojíte přívodní vedení. Před prvním zapnutím ponořte přístroj přibl. na 1 hod. do dopravovaného média. Následně se přístroj musí provozovat 10 minut proti téměř uzavřenému výtlačkovému hrdlu.

Hadici pro napájení filtru namontovat na tlakové hrdlo.

### Přípojka elektrické energie

Přípojka elektrické energie smí být provedena podle EVU a VDE jen autorizovaným odborníkem. Pro všechny instalace platí VDE 0100 část 702. Odchylka jmenovitého napětí +6% a -10%. Všechna výkonová data jsou uvedena na typovém štítku. Regulace výkonu je možná jen s pomocí OASE FM Profi Master. Všechny práce na přístroji musí být prováděny v bezproudovém stavu. Přívodní vedení přístroje nelze vyměnit. Při poškození vedení se přístroj musí zlikvidovat.

### Čištění

Nejprve vytáhněte vidlici ze zásuvky a zajistěte přístroj proti opakovanému zapnutí. Při poklesu výkonu vyčistěte těleso filtru, bočnice filtru, atd.

### Uložení/Přezimování

Přístroj může zůstat nainstalovaný i v zimě. Je bezpečný i v mrazu. Přesto proveďte důkladné čištění, zkontrolujte přístroj na poškození. Přístroj se musí skladovat ponořený nebo naplněný!

### Likvidace

Přístroj se musí zlikvidovat podle národních zákonných ustanovení. Informujte se u Vašeho odborného prodejce.

## Poruchy

Porucha	Príčina	Odstránení
Přístroj neběží	<ul style="list-style-type: none"> <li>- chybí přívod el. proudu</li> <li>- defektní pojistka</li> <li>- jistič FI spustil</li> <li>- kolo čerpadla je zablokované</li> </ul>	<ul style="list-style-type: none"> <li>- zkontrolovat přívod proudu</li> <li>- zkontrolovat, popř. vyměnit pojistku</li> <li>- zkontrolovat rozváděč a přívodní kabel</li> <li>- možné cizí těleso blokuje kolo v těle čerpadla, zkontrolovat filtr</li> </ul>
Přístroj nečerpá nebo jen velmi málo	<ul style="list-style-type: none"> <li>- Filtr není zanořený ve vodě</li> <li>- Šoupátko je zavřené</li> <li>- Systém je zavzdušněný</li> <li>- Bočnice filtru jsou ucpaná</li> </ul>	<ul style="list-style-type: none"> <li>- zkontrolovat stav vody a polohu čerpadla</li> <li>- zkontrolovat systém vedení</li> <li>- zkontrolovat systém vedení</li> <li>- zkontrolovat a vyčistit</li> </ul>
Přístroj se vypne a po určité době se opět zapne	<ul style="list-style-type: none"> <li>- Přístroj je přehřátý.</li> <li>- Medium přes 35°C</li> <li>- Vnitřní kanály jsou ucpané</li> </ul>	<ul style="list-style-type: none"> <li>- Provozovat přístroj s chladnějším médiem</li> <li>- Nechat přístroj uvnitř vyčistit odborníkem</li> </ul>

## Pokyny k tomuto Návodu na použitie

Pred prvým použitím si prosím prečítajte Návod na použitie a zoznámte sa so zariadením. Bezpodmienečne dodržiavajte bezpečnostné pokyny pre správne a bezpečné používanie.

### Použitie v súlade s určeným účelom

Konštrukčný rad Profimax, ďalej nazývaný prístroj, je určený výhradne pre čerpanie normálnej rybníčnej vody pre filter, vodopád a zariadenia potôčikov a musí byť prevádzkovaný pri teplotách vody od 4°C do +35°C a pri prevádzkovom napätí 230 Volt. Prístroj je bezpečný i v mraze.

Prístroj je vhodný pre použitie v **plaveckých a kúpacích rybníkoch** pri dodržaní národných predpisov pre zriadzovateľov.

### Použitie v rozpore s určeným účelom

Pri používaní v rozpore s určeným účelom a pri nesprávnej manipulácii môže byť tento prístroj zdrojom nebezpečenstva pre osoby. Pri používaní v rozpore s určeným účelom zaniká z našej strany záruka a všeobecné prevádzkové povolenie.

### CE Prehlásenie výrobcu

V zmysle smernice ES k elektromagnetickej kompatibiliti (89/336/EWG) a smernice k nízkemu napätiu (73/23/EWG) prehlasujeme zhodu. Boli použité nasledujúce harmonizované normy: EN 60335-1, EN 60335-2-41, EN 55014-2, EN 61000-3-2, EN 61000-3-3

Podpis: 

## Bezpečnostné pokyny

Firma OASE skonštruovala tento prístroj podľa aktuálneho stavu techniky a podľa jestvujúcich bezpečnostných predpisov. Aj napriek tomu môže tento prístroj byť zdrojom nebezpečenstva pre osoby a vecné hodnoty, pokiaľ je používaný nesprávne resp. v rozpore s určeným účelom a pokiaľ nie sú dodržiavané bezpečnostné predpisy.

**Z bezpečnostných dôvodov nesmú deti a mladiství mladší ako 16 rokov a osoby, ktoré nemôžu rozoznať možné nebezpečenstvo, alebo nie sú oboznámené s týmto Návodom na použitie, tento prístroj používať!**

Prosím tento Návod na použitie starostlivo uschovajte! Pri zmene vlastníka odovzdajte i Návod na použitie. Všetky práce s týmto prístrojom smú byť vykonávané len podľa priloženého návodu.

Kombinácia vody a elektrickej energie môže pri pripojení v rozpore s predpismi alebo nesprávnej manipulácii viesť k vážnemu ohrozeniu zdravia a života.

Neotvárajte nikdy kryt zariadenia alebo častí jeho príslušenstva, pokiaľ to nie je vyslovene uvedené v pokynoch Návodu na použitie. Nikdy prístroj neprevádzkujte bez prítoku vody!

Porovnajte elektrické údaje napájania s typovým štítkom na obale resp. na prístroji.

Zaistite, aby bol prístroj napájaný cez ochranné zariadenie zvodového prúdu (FI, resp. RCD) s konštrukčným zvodovým prúdom nie viac než 30 mA. Prevádzkujte prístroj len vtedy, ak sa vo vode nezdržiavajú osoby! Nečerpajte nikdy iné kvapaliny než vodu! Pri otázkach a problémoch sa pre Vašu vlastnú bezpečnosť obráťte na odborníka v obore elektrotechniky!

Veďte pripájacie vedenie chránené tak, aby nedošlo k jeho poškodeniu. Používajte len káble, ktoré sú schválené pre vonkajšie použitie. Zaisťte zástrčkové spojenie proti vlhkosti.

### Inštalácia

Prístroj sa musí prevádzkovať a inštalovať len vo vodorovnej a stabilnej polohe na pevnom podklade. Stanovište prístroja musí byť pod hladinou vody. Prístroj môže byť inštalovaný v jazierku (ponorený) alebo mimo jazierko (nasucho). Rieďte sa príkladmi pre montáž (A a B). Nenoste resp. net'ahajte prístroj na prívodnom vedení. Zaisťte, aby prístroj nebol nikdy prevádzkovaný bez prítoku vody!

Pre montáž sacieho vedenia pri inštalácii mimo jazierko (nasucho) demontujte povolením skrutiek dve bočnice filtra a odstráňte čelný plech filtra. Po pripojení sacieho vedenia opäť naskrutkujte bočnice filtra.

Pre výmenu je možné pátku prístroja (C) odistením páky so západkou (D) na spodnej strane pátky prístroja demontovať smerom dozadu. Pre montáž teleso prístroja nasunúť na pátku prístroja až zapadne (E).

## Uvedenie do prevádzky

Prístroj sa zapína automaticky, keď zapojíte prírodné vedenie. Pred prvým zapnutím ponorte prístroj pribl. na 1 hod. do dopravovaného média. Následne sa prístroj musí prevádzkovať 10 minút proti takmer uzatvorenému výtlačkovému hrdlu. Hadicu pre napájanie filtra namontovať na tlakové hrdlo.

## Prípojka elektrickej energie

Prípojka elektrickej energie smie byť prevedená podľa EVU a VDE len autorizovaným odborníkom. Pre všetky inštalácie platí VDE 0100 časť 702. Odchýlka menovitého napätia +6% a -10%. Všetky výkonové dáta sú uvedené na typovom štítku. Regulácia výkonu je možná len s pomocou OASE FM Profi Master. Všetky práce na prístroji musia byť vykonávané v bezprúdovom stave. Prírodné vedenia prístroja nie je možné vymeniť. Pri poškodení vedenia sa prístroj musí zlikvidovať.

## Čistenie

Najprv vytiahnite vidlicu zo zásuvky a zaistite prístroj proti opakovanému zapnutiu. Pri poklese výkonu vyčistite teleso filtra, bočnice filtra, atď.

## Uloženie/Prezimovanie

Prístroj môže zostať nainštalovaný aj v zime. Je bezpečný aj v mraze. Aj napriek tomu vykonajte dôkladné čistenie, skontrolujte prístroj na poškodenia. Prístroj sa musí skladovať ponorený alebo naplnený!

## Likvidácia

Prístroj sa musí zlikvidovať podľa národných zákonných ustanovení. Informujte sa u Vášho odborného predajcu.

## Poruchy

Porucha	Príčina	Odstránenie
Prístroj nebeží	<ul style="list-style-type: none"> <li>- chyba prívod el. prúdu</li> <li>- defektná poistka</li> <li>- istič FI spustil</li> <li>- koleso čerpadla je zablokované</li> </ul>	<ul style="list-style-type: none"> <li>- skontrolovať prívod prúdu</li> <li>- skontrolovať, popr. vymeniť poistku</li> <li>- skontrolovať rozvádzač a prívodný kábel</li> <li>- možné cudzie teleso blokuje koleso v tele čerpadla, skontrolovať filter</li> </ul>
Prístroj nečerpá alebo len veľmi málo	<ul style="list-style-type: none"> <li>- Filter nie je ponorený vo vode</li> <li>- Posuvný uzáver je zatvorený</li> <li>- Systém je zavzdušnený</li> <li>- Bočnice filtra sú upchaté</li> </ul>	<ul style="list-style-type: none"> <li>- skontrolovať stav vody a polohu čerpadla</li> <li>- skontrolovať systém vedenia</li> <li>- skontrolovať systém vedenia</li> <li>- skontrolovať a vyčistiť</li> </ul>
Prístroj sa vypne a po určitej dobe sa opäť zapne	<ul style="list-style-type: none"> <li>- Prístroj je prehriaty.</li> <li>- Médium cez 35°C</li> <li>- Vnútorne kanály sú upchaté</li> </ul>	<ul style="list-style-type: none"> <li>- Prevádzkovať prístroj s chladnejším médiom</li> <li>- Nechať prístroj vnútri vyčistiť odborníkom</li> </ul>

## Napötki k navodilu za uporabo

Pred prvo uporabo preberite navodilo za uporabo in se seznanite z upravljanjem aparata. Brezpogojno upoštevajte varnostne napötke za varno in pravilno uporabo aparata.

## Uporaba v skladu z določilom

Serija Profimax, v nadaljevanju aparat, je izdelana izključno za črpanje normalne ribniške vode za filtre, kaskade in naprave za tok potokov, uporabljati pa se sme pri temperaturi vode od +4°C do +35°C in pri obratovalni napetosti 230 voltov. Aparat je zaščiten proti zmrzovanju.

Naprava je namenjena uporabi v ribnikih za plavanje in kopanje z upoštevanjem nacionalnih predpisov graditelja.

## Uporaba, ki ni v skladu z določili

Če aparata ne uporabljate v skladu z določili ali nestrokovno, lahko povzroči nevarnost za osebe. Če aparata ne uporabljate v skladu z določili, izgubite pravico do garancije ter splošno dovoljenje za uporabo.

## CE-izjava proizvajalca

V smislu EU-smernice EMV-smernice (89/336/EWG), kakor tudi smernice za nizko napetost (73/23/EWG) izjavljamo skladnost. Uporabljene so bile sledeče usklajene norme: EN 60335-1, EN 60335-2-41, EN 55014-2, EN 61000-3-2, EN 61000-3-3

Podpis: 

## Varnostni napötki

Podjetje OASE je izdelalo ta aparat po najnovejših stanjih tehnike in v skladu z obstoječimi varnostnimi predpisi. Kljub temu lahko aparat predstavlja nevarnost za osebe in vrednostne predmete, če se ga uporablja nestrokovno ali neustrezno z njegovim namenom uporabe oziroma če se ne upošteva varnostnih napötkov.

**Iz varnostnih razlogov aparata ne smejo uporabljati otroci in mladostniki, mlajši od 16 let ter osebe, ki morebitne nevarnosti ne morejo sprevediti ali ki ne poznajo teh navodil za uporabo!**

Prosimo, da skrbno shranite navodila za uporabo! V primeru menjave lastnika dodajte aparatu tudi to navodilo za uporabo. Vsa dela z aparatom se smejo izvajati samo v skladu z pričujočimi navodili za uporabo.

Kombinacija vode in elektrike lahko pri priključku, ki ni v skladu s predpisi, ali nestrokovni uporabi povzroči resne nevarnosti za življenje in telo.

Ohišja aparata ali pripadajočih delov nikoli ne odpirajte, če to ni izrecno navedeno v navodilih za uporabo. Nikoli ne vključite aparata, če ni vodnega pretoka!



Preverite, ali se električni podatki oskrbe s tokom ujemajo s tistimi, ki so navedeni na tipski tablici na embalaži oz. na aparatu. Zagotovite, da se aparat napaja preko zaščitne naprave za okvarni tok (FI oz. RDC) z odmerjenim okvarnim tokom, ki ne presega 30 mA. Aparata ne zaganjajte, če je kdo v vodi! Ne črpajte drugih tekočin kot vodo! Ne vprašanih in težavah se zaradi lastne varnosti obrnite na električarja !

Priključek polagajte tako, da se ne bo mogel poškodovati. Uporabljajte samo kable, ki so dovoljeni za uporabo zunaj. Vtično povezavo zavarujte pred vlago.

### Postavitev

Aparat se lahko priklopi le, če je postavljen vodoravno. Stabilno ga postavite na trdno podlago. Aparat mora biti postavljen pod vodno gladino. Aparat lahko namestite v ribnik (potopljen) ali izven njega (na suhem). Upoštevajte primere za montažo (A in B). Aparata ne nosite ali vlecite za priključni kabel. Prepričajte se, da se aparat nikoli ne poganja brez pretoka vode!

Za montažo sesalnega voda pri postavitvi izven ribnika (na suhem) popustite vijake in odmontirajte dve filtrirni stranici in odstranite srednjo filtrirno pločevino. Po priključitvi sesalnega voda zopet privijte filtrirni stranici.

Za zamenjavo odstranite podnožje aparata (C) tako, da zaskočno ročico (D) na spodnji strani aparata popustite v smeri nazaj. Da bi aparat pritrdili na podnožje, ga potisnite nanj, dokler se ne zaskoči (E).

### Zagon

Aparat se samodejno vklopi, če vzpostavite povezavo s tokom. Pred prvim vklopom aparata naj bo le-ta pribl. 1 uro potopljen v tekočini, ki jo bo črpal. Nato naj aparat 10 minut deluje s skoraj zaprtim tlačnim priključkom. Cev za napajanje filtra montirajte na tlačni priključek.

### Električni priključek

V skladu z EVU in VDE lahko električni priključek opravi le pooblaščen strokovnjak. Za vse inštalacije velja VDE 0100 del 702. Odstopanje nazivne napetosti +6% in -10%. Vsi podatki o zmogljivosti so navedeni na tipski tablici. Regulacija moči je možna le z OASE FM Profi-Master. Ob vseh delih na aparatu mora biti le-ta brez toka. Priključnega kabla aparata se ne da zamenjati. Če je kabel poškodovan, je treba aparat zamenjati.

### Čiščenje

Najprej izvlecite vtič iz vtičnice in aparat zavarujte pred ponovnim vklopom. Če zmogljivost aparata popušča, očistite ohišje, stene filtra itd.

### Skладиščenje/prezimovanje

Aparat lahko ostane nameščen tudi pozimi. Zaščiteno je pred zmrzovanjem. Kljub temu ga temeljito očistite in pregledajte, ali ni morda poškodovan. Aparat mora biti spravljen tako, da je potopljen ali napolnjen s tekočino!

### Odstranitev

Aparat odstranite v skladu z državnimi zakonskimi določili. Vprašajte svojega prodajalca.

### Motnje

Motnja	Vzrok	Pomoč
Aparat ne teče	<ul style="list-style-type: none"> <li>- Ni napajanja s tokom</li> <li>- Varovalka pokvarjena</li> <li>- FI-stikalo sproščeno</li> <li>- Črpalno kolo blokirano</li> </ul>	<ul style="list-style-type: none"> <li>- Preverite dovajanje toka</li> <li>- Preverite varovalko in jo po potrebi zamenjajte</li> <li>- Preverite stikalno napravo in priključni kabel</li> <li>- Morebitni tuje blokira črpalno kolo v ohišju, preverite filter</li> </ul>
Aparat ne črpa ali pa črpa premalo	<ul style="list-style-type: none"> <li>- Filter ni prekrit z vodo</li> <li>- Drsnik je zaprt</li> <li>- V sistemu je zračni mehur</li> <li>- Steni filtra zamašeni</li> </ul>	<ul style="list-style-type: none"> <li>- Preverite nivo vode in pozicijo črpalke</li> <li>- Preverite sistem napeljave</li> <li>- Preverite sistem napeljave</li> <li>- Preverite in očistite</li> </ul>
Aparat se izklopi in čez nekaj časa ponovno vklopi	<ul style="list-style-type: none"> <li>Aparat je pregret.</li> <li>- Tekočina nad 35°C</li> <li>- Notranji hladilni kanali so zamašeni</li> </ul>	<ul style="list-style-type: none"> <li>- Aparat naj deluje s hladnejšo tekočino</li> <li>- Aparat naj znotraj očisti strokovnjak</li> </ul>

### Napomene uz ove upute za upotrebu

Prije prve upotrebe pročitajte priložene upute i upoznajte se s uređajem. U svrhu ispravne i sigurne upotrebe, obavezno se pridržavajte uputa za sigurnost.

### Korištenje u skladu s namjenom

Izvedba Profimax, u daljnjem tekstu: uređaj, predviđena je isključivo za pumpanje normalne stajaće vode za filtre, umjetne vodopade i potoke pri temperaturi vode od 4°C do +35°C i radnom naponu od 230 V. Uređaj je zaštićen od smrzavanja.

Uređaj je prikladan za primjenu u jezerima u kojima je dopušteno kupanje uz uvažavanje nacionalnih propisa za instalaciju.

### Nenamjensko korištenje

Pri nenamjenskom korištenju i nestručnom rukovanju, ovaj uređaj može izazvati opasnosti, kako za korisnika tako i za druge osobe. U slučaju nenamjenskog korištenja prestaju vrijediti naše jamstvo za ovaj uređaj te opća dozvola za njegov rad.

### CE izjava proizvođača

U pogledu direktive EZ o elektromagnetskoj spojivosti (89/336/EEZ) kao i direktive o niskonaponskoj opremi (73/23/EEZ)

objavljujemo potpunu usklađenost. Proizvod je usklađen sa sljedećim standardima: EN 60335-1, EN 60335-2-41, EN 55014-2, EN 61000-3-2, EN 61000-3-3

Potpis: 

## Upute za sigurnost

Tvrtka **OASE** proizvela je ovaj uređaj prema trenutnom stanju tehnologije i prema važećim sigurnosnim propisima. Uspirkos tome, ovaj uređaj može predstavljati opasnost za osobe i predmete, ukoliko se koristi nestručno, odnosno nenamjenski ili ako se ne poštuju upute za sigurnost.

**Iz sigurnosnih razloga, ovaj uređaj ne smiju koristiti djeca i mlađi od 16 godina, kao ni osobe koje nisu u stanju prepoznati moguće opasnosti ili koje nisu upoznate s ovim uputama!**

Molimo Vas da ove upute pohranite na sigurnom mjestu! Ako uređaj predate drugome korisniku, obvezno mu prosljedite i ove upute. Radovi na ovom uređaju smiju se vršiti samo u skladu s priloženim uputama.

Kombinacija vode i struje kod nepropisnog priključka ili nestručnog rukovanja može predstavljati ozbiljnu opasnost po život.

Nikada ne otvarajte kućište uređaja ili njegovih pripadajućih dijelova, osim ako to izričito ne piše u uputama za uporabu. Nikada ne radite s uređajem bez protoka vode!

Usporedite električne podatke dovoda električne energije s podacima na natpisnoj pločici na ambalaži odnosno na uređaju. Uvjerite se da je uređaj opskrbljen zaštitnom sklopkom (FI odn. RCD) s naznačenom strujom greške od najviše 30 mA. Nemojte koristiti uređaj, ako se netko nalazi u vodi! U vodu nikada nemojte dolijevati druge tekućine! U slučaju eventualnih pitanja i problema obratite se, radi Vaše sigurnosti, stručnom električaru!

Priključni kabel položite tako da su onemogućena bilo kakva oštećenja. Koristite samo kabel, koji je dozvoljen za vanjsku uporabu. Utični spoj osigurajte od vlage.

## Postavljanje

Uređaj se smije koristiti samo u vodoravnom položaju i smije ga se postaviti samo na čvrstu podlogu i to tako da stabilno stoji. Uređaj se mora nalaziti ispod razine vode. Postaviti ga možete u vodu (uronjen) ili izvan vode (na suhom). Obratite pažnju na primjere za montažu (A i B). Nikada ne nosite i ne vucite uređaj držeći ga za priključni kabel! Obvezno se uvjerite u to da uređaj radi s protokom vode!

Za montažu usisnog voda izvan vode (na suhom) otpuštanjem vijaka demontirajte filtarska krilca te odstranite prednji lim filtra. Nakon priključivanja usisnog voda ponovo vijcima pričvrstite filtarska krilca.

U svrhu zamjene nogar uređaja (C) se može skinuti prema natrag otpuštanjem blokirne poluge (D) na donjoj strani nogara na donjoj strani nogara. Kako biste ga montirali kućište uređaja nagurajte na nogar da dosjedne (E).

## Puštanje u rad

Uređaj se nakon uspostavljanja napajanja strujom automatski uključuje. Prije prvog uključivanja uređaj uronite u protočni medij u trajanju od oko 1 sat. Nakon toga uređaj treba raditi 10 minuta s čvrsto zatvorenim tlačnim nastavkom na kraju. Na tlačni nastavak montirajte crijevo za napajanje filtra.

## Električni priključak

Električni priključak smije izvesti samo ovlaštena stručna osoba u skladu s odredbama lokalne elektro-distribucije i strukovne udruge elektrotehničara. Za sve instalacije (u Njemačkoj) vrijedi VDE 0100 dio 702 (Pravilnik Njemačke strukovne udruge elektrotehničara). Odstupanje nazivnog napona +6% i -10%. Svi podaci o snazi nalaze se na natpisnoj pločici uređaja. Regulacijaučinka/snage moguća je samo utičnom sklopkom OASE FM Profi-Master. Svi radovi na uređaju smiju se izvoditi samo dok je ovaj odvojen od napajanja strujom. Priključni vod uređaja nije moguće zamijeniti. U slučaju oštećenja voda, uređaj se više ne smije koristiti.

## Čišćenje

Najprije izvucite utikač, a potom osigurajte uređaj od nehotičnog uključivanja. Pri smanjenju učinka očistite kućište filtra, filtarska krilca itd.

## Skladištenje/spremanje preko zime

Budući da je zaštićen od smrzavanja, uređaj može i preko zime ostati priključen. Neophodno je međutim temeljito ga očistiti i provjeriti da nije oštećen. Uređaj se mora skladištiti uronjen ili napunjen!

## Upute za zbrinjavanje u otpad

Uređaj treba zbrinuti u skladu s nacionalnim zakonskim odredbama. Bliže obavijesti o tome dobit ćete od Vašeg stručnog prodavača.

## Smetnje u radu

Smetnja	Uzrok	Rješenje
Uređaj ne radi	<ul style="list-style-type: none"> <li>- nema dovoda struje</li> <li>- osigurač je u kvaru</li> <li>- aktivirao se FI-rastavljač</li> <li>- rotor crpke blokira</li> </ul>	<ul style="list-style-type: none"> <li>- provjerite dovod struje</li> <li>- provjerite, po potrebi zamijenite osigurač</li> <li>- provjerite učinski sklopku i priključni kabel</li> <li>- moguće je da neko strano tijelo blokira rotor crpke u kućištu provjerite filter</li> </ul>
Protok vode kroz uređaj je jako mali ili ga nema	<ul style="list-style-type: none"> <li>- filter nije prekriven vodom</li> <li>- zasun je zatvoren</li> <li>- mjehur zraka u sustavu</li> <li>- filtarska krilca su začepljena</li> </ul>	<ul style="list-style-type: none"> <li>- provjerite vodostaj i položaj crpke</li> <li>- provjerite vodove</li> <li>- provjerite vodove</li> <li>- provjerite i očistite</li> </ul>
Uređaj se isključuje i nakon izvesnog vremena ponovo uključuje	<ul style="list-style-type: none"> <li>Uređaj je pregrijan.</li> <li>- temperatura protočnog medija je iznad 35°C</li> <li>- unutarnji rashladni kanali su začepljeni</li> </ul>	<ul style="list-style-type: none"> <li>- uređaj treba raditi s hladnijim protočnim medijem</li> <li>- uređaj dajte stručnoj osobi da ga očisti iznutra</li> </ul>

Indicații privind acest manual de utilizare

Înainte de prima întrebuințare vă rugăm să citiți instrucțiunile de utilizare și să vă familiarizați cu aparatul. Respectarea indicațiilor privind securitatea este obligatorie în scopul unei utilizări corecte și sigure.

### Domeniul de utilizare

Seria constructivă Profimax, denumită aici în continuare Aparatul, este destinată în exclusivitate pompării apei normale din iazuri pentru filtre, cascade și instalații cu apă curgătoare și se va utiliza la o temperatură a apei de +4°C până la 35°C și o tensiune de exploatare de 230 V. Aparatul este rezistent la îngheț.

Aparatul este potrivit pentru montarea **bazine și iazuri pentru înot** cu respectarea prescripțiilor naționale în vigoare.

### Utilizarea neadecvată

În cazul utilizării neadecvate și a manipulării neconforme acest aparat poate fi o sursă de pericole pentru personal. Dacă aparatul nu este utilizat în mod adecvat se stinge orice obligație privind răspunderea din partea noastră, iar autorizația generală de funcționare devine nulă.

### Declarația de conformitate CE a fabricantului

Declarăm conformitatea în sensul directivei CE EMV (89/336/CEE), precum și a directivei privind tensiunea joasă (73/23/CEE). Au fost aplicate următoarele norme armonizate: EN 60335-1, EN 60335-2-41, EN 55014-2, EN 61000-3-2, EN 61000-3-3

Semnătura: 

### Indicații privind securitatea

Firma **OASE** a produs acest aparat conform nivelului actual al tehnicii și normelor în vigoare privind securitatea. Cu toate acestea aparatul poate fi o sursă de pericole pentru personal, în cazul în care acesta este utilizat neadecvat, respectiv în alt scop decât cel pentru care a fost proiectat, sau în cazul în care nu sunt respectate indicațiile privind securitatea.

**Din motive de securitate nu este permisă utilizarea aparatului de către copiii și tinerii sub 16 ani, precum și de către persoanele care nu pot recunoaște pericolele posibile sau care nu sunt familiarizate cu aceste instrucțiuni de utilizare !**

Vă rugăm să păstrați într-un loc sigur aceste instrucțiuni de utilizare ! În cazul schimbării proprietarului, înmânați-le acestuia. Orice activitate cu acest aparat poate fi efectuată numai în conformitate cu prezentele îndrumări.

Combinăția dintre apă și electricitate poate, în cazul conectării incorecte sau manipulării neadecvate, produce pericole grave pentru integritatea fizică și viața persoanelor.

Nu deschideți niciodată carcasa aparatului sau piesele componente dacă acest lucru nu este menționat în mod explicit în instrucțiunile de utilizare. Nu puneți niciodată în funcțiune aparatul fără circulație de apă !

Comparați datele tehnice ale alimentării cu energie electrică cu plăcuța tipului de pe ambalaj, respectiv aparat.

Asigurați-vă că aparatul este alimentat printr-un dispozitiv de protecție pentru alimentare (FI, respectiv RCD) cu un curent diferențial de maximum 30 mA. Nu utilizați aparatul când se află persoane în apă ! Nu pompați niciodată alte lichide în afară de apă ! Dacă aveți întrebări și probleme, adresați-vă, pentru siguranța dumneavoastră, unui electrician calificat ! Amplasați cablul de alimentare protejat, astfel încât să nu existe pericolul deteriorărilor. Utilizați numai cabluri care sunt destinate spațiului exterior. Protejați conexiunea cu fișă împotriva umezelii.

### Instalarea

Aparatul poate fi utilizat numai în poziție orizontală și stabilă, amplasat pe o suprafață de sprijin fixă. Poziția aparatului trebuie să fie sub nivelul suprafeței apei. Aparatul poate fi amplasat în iaz (în submersie) sau în afara iazului (uscat). Luați în considerare exemplele de montaj (A și B). Nu purtați și nu trageți aparatul de cablul de alimentare. Asigurați-vă că aparatul nu este exploatat niciodată fără circulație de apă !

Pentru montarea conductei de aspirație la amplasarea în afara iazului (uscat) demontați prin deșurubarea șuruburilor cele două capace ale filtrului și îndepărtați placa fontală a acestuia. După conectarea conductei de aspirație montați la loc prin înșurubare cele două capace ale filtrului.

Pentru înlocuire piciorul aparatului (C) poate fi îndepărtat prin deblocarea pârghiei de fixare (D) din partea inferioară a piciorului înspre înapoi. Pentru montarea corpului aparatului pe picior împingeți-l până când se blochează (E).

### Punerea în funcțiune

Aparatul pornește în mod automat după ce ați realizat conectarea electrică. Înainte de prima cuplare scufundați aparatul pentru cca. 1 oră în mediul de pompare. În continuare aparatul trebuie lăsat să funcționeze pentru 10 minute împotriva unui ștut de presiune aproape închis. Montați furtunul pentru alimentarea filtrului la ștutul de presiune.

### Conectarea electrică

Conectarea electrică poate fi realizată numai de către un specialist autorizat, conform EVU și VDE. Pentru instalare este valabilă VDE 0100 Partea 702. Toleranța pentru tensiunea de exploatare este de +6% și -10%. Toate caracteristicile de performanță pot fi preluate din plăcuța tipului. Reglarea puterii este posibilă numai cu ajutorul dispozitivului OASE FM Profi-Master. Toate lucrările la aparat vor fi efectuate numai cu acesta scos de sub tensiune. Cablul de alimentare al acestui aparat nu poate fi înlocuit. În cazul deteriorării cablului, aparatul trebuie reciclat ca deșeu.

### Curățarea

Scoateți mai întâi fișa de alimentare și asigurați aparatul împotriva recuplării accidentale. În cazul pierderii de putere curățați carcasa filtrului, cele două capace ale filtrului etc.

### Depozitarea/depozitarea pe timp de iarnă

Aparatul poate să rămână instalat pe timpul iernii. Acesta este rezistent la îngheț. Efectuați totuși o curățare temeinică, verificați aparatul în privința deteriorărilor. Aparatul trebuie depozitat în imersie sau plin !

### Scoaterea din uz

Aparatul trebuie îndepărtat ca deșeu în conformitate cu prevederile legale naționale. Consultați reprezentantul comercial.

Defecțiunea	Cauza	Măsurі de remediere
Aparatul nu funcționează	<ul style="list-style-type: none"> <li>- Nu există alimentare electrică</li> <li>- Siguranță defectă</li> <li>- Comutatorul FI declanșat</li> <li>- Rotorul pompei blocat</li> </ul>	<ul style="list-style-type: none"> <li>- Verificați alimentarea cu energie electrică</li> <li>- Verificați siguranța, dacă este cazul înlocuiți-o</li> <li>- Verificați instalația de comutare și cablul de conectare</li> <li>- Un posibil corp străin blochează rotorul pompei în carcasă, verificați filtrul</li> </ul>
Aparatul nu pompează sau pompează foarte puțin	<ul style="list-style-type: none"> <li>- Filtrul nu este acoperit cu apă</li> <li>- Zăvorul închis</li> <li>- Pernă de aer în sistem</li> <li>- Capacetele filtrului înfundate</li> </ul>	<ul style="list-style-type: none"> <li>- Verificați nivelul apei și poziția pompei</li> <li>- Verificați sistemul de conducte</li> <li>- Verificați sistemul de conducte</li> <li>- Verificați și curățați</li> </ul>
Aparatul de decuplează și se recuperează după un timp	<ul style="list-style-type: none"> <li>- Aparatul este supraîncălzit.</li> <li>- Mediu peste 35°C</li> <li>- Canalele interne de răcire înfundate</li> </ul>	<ul style="list-style-type: none"> <li>- Utilizați aparatul într-un mediu mai rece</li> <li>- Aparatul trebuie curățat în interior de un specialist</li> </ul>

### Указания за настоящото упътване за експлоатация

Преди първата употреба прочетете моля настоящото упътване за употреба и се запознайте с уреда. Спазвайте непременно указанията за безопасност за правилна и безопасна употреба.

#### Употреба по предназначение

Конструктивната поредица модели ProfiMax, наричана по-нататък уред, е предназначена само за изпомпване на нормална вода от водни басейни за филтри, водопади и водни каскади и за работа при температура на водата между 4°C до +35°C и работно напрежение 230 V. Уредът е защитен от измръзване.

Уредът е подходящ за използване в **плавни басейни и къпални** при спазване на националните разпоредби за изграждане.

#### Употреба не по предназначение

При несъобразена с предназначението употреба и неправилна работа с уреда той може да представлява риск за хората. При несъобразена с предназначението употреба на уреда, ние не поемаме отговорност, губи се правото на използване на гаранция, както и общото разрешително за експлоатация.

#### Декларация на производителя CE

Декларираме съответствието на този уред по смисъла на Директивата на ЕО EMV (89/336/ЕИО), както и на Директивата за ниско напрежение (73/23/ЕИО). Приложение са намерили следните хармонизирани стандарти: EN 60335-1, EN 60335-2-41, EN 55014-2, EN 61000-3-2, EN 61000-3-3

Подпис: 

### Указания за безопасност

Фирма **OASE** е конструирала и произвела този уред съгласно актуалното ниво на развитие на техниката и съществуващите указания за безопасност. Въпреки това настоящият уред може да представлява риск за хора и предмети, когато не се използва правилно и по предназначение или когато не се спазват указанията за безопасност.

**За гарантиране на безопасност с този уред не трябва да работят деца и младежи под 16 години, както и лица, които не могат да разпознаят евентуален риск или които не са запознати добре с настоящото упътване за употреба!**

Молим, съхранявайте това упътване грижливо! При смяна на собствеността предавайте и упътването. Всички работи с този уред могат да се извършват само съгласно настоящите инструкции.

Комбинацията от вода и ток може при неправилно свързване към захранването или при неправилна работа с уреда да доведе до сериозен риск за здравето и живота.

Никога не отваряйте корпуса или части от уреда, ако в упътването за употреба не е специално изискано или разрешено. Никога не използвайте уреда на сухо!

Сравнете електрическите данни на електрическото захранване с данните на типовата табелка върху опаковката, съответно върху уреда.

Убедете се, че захранването на уреда е изпълнено чрез монтаж и на защитно приспособление за падове в напрежението и токови утечки (FI, RCD), оразмерено за падове в тока и повишаване от не повече от 30 mA. Експлоатирайте уреда само, ако във водата няма хора! Никога не използвайте уреда за други течности освен вода! При въпроси и проблеми се обръщайте за Ваша собствена сигурност и безопасност към електротехник!

Полагайте захранващия кабел защитен, така че да се изключат повреди. Използвайте само проводници, предвидени за употреба на открито. Осигурете щекерната връзка срещу влага.

#### Инсталиране

Уредът се експлоатира само във водоравно и стабилно положение върху твърда основа. Позицията на апарата трябва да е под повърхността на водата. Уредът може да се инсталира под (потопен) или над водния басейн (на сухо) да се постави. Имайте предвид примерния монтаж (А и В). Не носете и не теглете уреда за захранващия кабел. Убедете се, че уредът никога няма да работи на сухо!

За монтаж на всмукателния тръбопровод при суха инсталация извън водния басейн демонтирайте като разхлабите болтовете двете филтърни челюсти и свалете фронталния ламаринен капак на филтъра. След свързване на всмукателния тръбопровод отново завийте филтърните челюсти.

Замяна крачето на уреда (C) може да се отстрие в посока назад чрез деблокиране на фиксиращия лост (D) на долната страна на крачето на уреда. да се отстрие назад. За монтиране поставете и притиснете корпуса на уреда към крачето на уреда, докато се фиксира в крайно положение (E).

### Пускане в експлоатация

Уредът се включва автоматично, когато го свържете с електрозахранването. Преди първото включване на уреда го потопете за около 1 час в средата, в която ще работи. След това уредът трябва да се експлоатира 10 минути при почти затворен пневматичен тръбен накрайник. Монтирайте маркуча към Монтирайте захранването на филтъра към пневматичния накрайник.

### Електрическа връзка

Електрическата връзка се извършва според EVU и VDE само от оторизиран специалист. За всички инсталации важи VDE 0100 част 702. Отклонения от номиналното напрежение  $+6\%$  und  $-10\%$ . Всички данни за мощността могат да се вземат от типовата табелка. Регулирането на мощността е възможно само с OASE FM Profi-Master. Всички дейности по уреда трябва да се извършват само, когато той е в изключено състояние. Захранващият кабел на този уред не може да се подменя. При повреда на кабела трябва да извърлите уреда.

### Почистване

Първо изтеглете щепсела от мрежата и обезопасете уреда срещу повторното включване. При намаляване на ефективността почиствайте филтърния корпус, филтърните челюсти и др.

### Съхраняване/Престой през зимата

Уредът може да остане инсталиран през зимата. Той е защитен от измръзване. Но все пак го почистете основно. Проверете уреда за повреди. Уредът трябва да се съхранява потопен във вода или напълнен!

### Изхвърляне

Уредът да се изхвърля съгласно националните законови разпоредби. За информация се обърнете към специализираната търговска мрежа.

### Повреди

Повреда	Причина	Отстраняване
Уредът не работи	<ul style="list-style-type: none"> <li>- няма електрическо захранване</li> <li>- дефектен предпазител</li> <li>- задействал се е прекъсвачът FI</li> <li>- блокирано е колелото на помпата</li> </ul>	<ul style="list-style-type: none"> <li>- проверете електрозахранването</li> <li>- проверете предпазителя, евентуално го сменете</li> <li>- проверете системата на включване, електрическата инсталация и захранващия кабел</li> <li>- евентуално колелото на помпата е блокирано в корпуса от чуждо тяло, проверете филтъра</li> </ul>
Уредът няма достатъчно дебит или изобщо не циркулира/ не подава	<ul style="list-style-type: none"> <li>- Филтърът не е покрит с вода</li> <li>- Плъзгачът е затворен</li> <li>- В системата има въздушни мехури</li> <li>- Филтърните челюсти са запушени</li> </ul>	<ul style="list-style-type: none"> <li>- проверете нивото на водата и положението на помпата</li> <li>- проверете системата тръбопроводи</li> <li>- проверете системата тръбопроводи</li> <li>- Проверете и почистете</li> </ul>
Уредът се изключва и след известно време се включва отново	<p>Уредът е прегрял.</p> <ul style="list-style-type: none"> <li>- Температура на средата, в която работи, е над <math>35^{\circ}\text{C}</math></li> <li>- Вътрешните канали за охлаждане са запушени</li> </ul>	<ul style="list-style-type: none"> <li>- Експлоатирайте уреда в по-хладна среда</li> <li>- Уредът трябва да се почисти вътрешно от специалист</li> </ul>

### Примітки до цієї інструкції з експлуатації

Перед першим використанням прочитайте інструкцію з експлуатації та ознайомтеся з пристроєм. Обов'язково дотримуйтеся правил техніки безпеки для правильного та безпечного використання пристрою.

### Застосування пристрою за призначенням

Конструктивний ряд Profimax (далі — пристрій) призначений виключно для перекачування звичайної ставкової води з метою фільтрації, а також у штучних водоспадах і струмках при температурі води від  $+4^{\circ}\text{C}$  до  $35^{\circ}\text{C}$  і робочій напрузі 230 В. Пристрій морозостійкий.

Пристрій призначено для використання у **плавальних басейнах і ставках** за умови відповідності чинним нормам і правилам.

### Використання не за призначенням

Використання не за призначенням та некоректне поводження з пристроєм може бути небезпечним для людини. При використанні пристрою не за призначенням втрачають свою силу гарантія виробника і загальний дозвіл на експлуатацію.

### Заява виробника про відповідність визначеним нормам та стандартам

Ми заявляємо про відповідність нормі ЄС щодо електромагнітної сумісності (89/333/EWG), а також нормі щодо регулювання низької потужності (73/23/EWG). Було застосовано такі гармонізовані норми: EN 60335-1, EN 60335-2-41, EN 55014-2, EN 61000-3-2, EN 61000-3-3

Підпис: 

### Правила техніки безпеки

Компанія OASE виготовила цей пристрій відповідно до сучасного рівня техніки та діючих правил з техніки безпеки. Незважаючи на це, пристрій може бути небезпечним для людей та матеріальних цінностей, якщо його використовувати неправильно або не за призначенням, а також в разі недотримання правил техніки безпеки.

**З причин безпеки дітям та молоді до 16 років, а також особам, які не можуть розпізнати небезпеку, або не ознайомлені з інструкцією з експлуатації, цей пристрій використовувати не дозволяється.**

Ретельно зберігайте інструкцію з експлуатації. У випадку зміни власника передайте її новому власнику. Всі роботи з пристроєм проводяться лише відповідно до цієї інструкції.

Сполучення води та електрики при підключенні, що не відповідає інструкції, або некоректному поводженні може становити серйозну небезпеку для здоров'я та життя.

Не відкривайте корпус пристрою або його складових частин, якщо на це чітко не вказано в інструкції з експлуатації. Не використовуйте пристрій, якщо немає потоку води!

Порівняйте електричні характеристики комунальної мережі із вказаними на інформаційній табличці (на упаковці або на пристрої).

Забезпечте, щоб пристрій був оснащений запобіжником від пошкодження струмом (FI – рідинна система охолодження або RCD – резистивно-ємнісна система) макс. на 30 мА. Не застосовуйте пристрій, якщо в воді знаходяться люди! Забороняється перекачувати за допомогою пристрою інші рідини, крім води! В разі появи питань та проблем звертайтеся до спеціаліста-електротехніка!

Прокладайте з'єднувальний провід з захистом, щоб виключити можливість пошкодження. Використовуйте лише кабель, допущений до застосування за межами приміщень. Обережіть штекери від вологи.

**Встановлення**

Пристрій можна використовувати лише у горизонтальному положенні, встановивши його на жорсткій, стабільній основі. Пристрій повинен знаходитись нижче рівня поверхні води. Встановити його можна як безпосередньо у ставку (занурити), так і за межами ставка (сухе встановлення). Див. приклади монтажу А і В. Забороняється носити чи тягнути пристрій за мережний дрот. Не можна використовувати пристрій, якщо немає потоку води!

Щоб встановити всмоктувальну трубу у випадку розташування пристрою за межами ставка, зніміть дві фільтраційні стінки, викрутивши попередньо болти кріплення, а потім зніміть фронтальну фільтраційну пластину. Після підключення всмоктувальної труби знову привинтіть фільтраційні стінки.

Щоб замінити стійку пристрою (С), розблокуйте фіксатор (D) на нижній частині стійки і зніміть її у напрямку назад. Пристрій необхідно насунути на стійку до повної фіксації (E).

**Введення в експлуатацію**

Пристрій вмикається автоматично після підключення до мережі. Приблизно за годину до першого включення пристрій необхідно занурити у рідину для перекачування. Потім увімкніть пристрій на 10 хвилин, майже повністю закривши нагнітальний патрубок (який входить до комплекту поставки). Закріпіть на нагнітальному патрубку шланг для подачі на фільтр.

**Підключення до мережі**

Підключення до мережі повинно виконуватись уповноваженим спеціалістом-електриком у відповідності до вимог EVU і VDE. Для устаткування діє норма VDE 0100, частина 702. Відхилення від номінальної напруги: +6% і -10%. Робочі показники наведено на інформаційній табличці. Регулювання потужності має виконуватись лише за допомогою пристрою OASE FM Profi-Master. Перед виконанням будь-яких робіт на пристрої необхідно відключити його від мережі. Можливість заміни мережного кабелю для цього пристрою не передбачена. У випадку пошкодження кабелю пристрій потрібно утилізувати.

**Очищення**

Витягніть штекер із розетки і проведіть необхідні заходи, щоб унеможливити випадкове увімкнення пристрою. У випадку зниження продуктивності пристрою необхідно прочистити корпус фільтра (A1), фільтраційні стінки тощо.

**Зберігання/зимівля**

Демонтувати пристрій узимку необов'язково, оскільки він морозостійкий. Необхідно провести ґрунтовну чистку пристрою і перевірити його на наявність пошкоджень. Зберігати пристрій слід у зануреному або заповненому стані.

**Утилізація**

Пристрій необхідно утилізувати у відповідності до вимог чинного законодавства. Для отримання інформації звертайтеся до продавця.

**Несправності**

Несправність	Причина	Усунення
Пристрій не працює	<ul style="list-style-type: none"> <li>- відсутня подача струму</li> <li>- пошкоджено запобіжник</li> <li>- спрацював автомат захисного вимкнення струму пошкодження</li> <li>- заблоковано крильчатку насоса</li> </ul>	<ul style="list-style-type: none"> <li>- перевірити подачу струму</li> <li>- перевірити запобіжник, у випадку необхідності — замінити</li> <li>- перевірити розподільник і мережний кабель</li> <li>- можливо, крильчатку блокує сторонній предмет, перевірити фільтр</li> </ul>
Пристрій перекачує надто мало води або не перекачує її взагалі	<ul style="list-style-type: none"> <li>- фільтр не перекривається водою</li> <li>- закрито засувку</li> <li>- накопичення повітря в системі</li> <li>- засмітилися фільтраційні стінки</li> </ul>	<ul style="list-style-type: none"> <li>- перевірити рівень води і положення насосу</li> <li>- перевірити трубки і шланги</li> <li>- перевірити трубки і шланги</li> <li>- перевірити і прочистити</li> </ul>
Пристрій вмикається, а через деякий час знову вмикається	<ul style="list-style-type: none"> <li>- Пристрій перегрівся</li> <li>- рідина має температуру понад 35°C</li> <li>- засмічено внутрішні канали охолодження</li> </ul>	<ul style="list-style-type: none"> <li>- пристрій призначений для перекачування води з більш низькою температурою</li> <li>- доручіть спеціалісту провести очищення пристрою зсередини</li> </ul>

## Указания по руководству по эксплуатации

Перед первым использованием прочитайте, пожалуйста, руководство по эксплуатации и ознакомьтесь с прибором. Обязательно соблюдайте меры предосторожности для правильного и безопасного применения.

### Использование по назначению

Серия приборов «ProfiMax» предназначена исключительно для перекачивания обычной воды из водоемов для фильтров, водопадов и ручьев. Она эксплуатируется при температуре воды от 4°C до +35°C и рабочем напряжении 230 Вольт. Прибор морозоустойчив.

Прибор предназначен для эксплуатации **в плавательных бассейнах и водоемах** при условии соблюдения национальных строительных норм.

### Использование не по назначению

При использовании прибора не по назначению и при ненадлежащем обращении от него может исходить опасность для людей. При ненадлежащем использовании мы не несем ответственности, а общий допуск на эксплуатацию аннулируется.

### Сертификат изготовителя CE

Мы подтверждаем соответствие инструкциям ЕС: инструкции по электромагнитной совместимости (89/336/EWG), а также инструкции по низковольтному оборудованию (73/23/EWG). Применение нашли следующие гармонизированные стандарты: EN 60335-1, EN 60335-2-41, EN 55014-2, EN 61000-3-2, EN 61000-3-3

Подпись: 

## Указания по мерам предосторожности

Фирма **OASE** изготовила данный прибор в соответствии с современными технологиями и существующими инструкциями по технике безопасности. Несмотря на это, от данного прибора может исходить опасность для людей и материальных ценностей, если прибор будет использоваться ненадлежащим образом или не по назначению, или если не будут соблюдаться указания по технике безопасности.

**Из соображений безопасности детям, подросткам, лицам, которые не в состоянии осознать опасность, а также тем, кто не ознакомлен с данным руководством по эксплуатации, использовать данный прибор запрещается!**

Тщательно храните данное руководство! При передаче прибора другому лицу, передайте ему также и руководство по эксплуатации. Все работы с данным прибором разрешается выполнять только в соответствии с руководством.

Соприкосновение воды с электричеством при подключении не по инструкции и при ненадлежащем обращении может привести к серьезной опасности для здоровья и жизни.

Никогда не открывайте корпус прибора или принадлежащие к нему части, если в руководстве по эксплуатации нет на этот счет исключительных указаний. Никогда не эксплуатируйте прибор без протока воды!

Сравните электрические данные питающей сети с данными на типовой табличке упаковки или прибора. Обеспечьте, чтобы на прибор должен подаваться ток не менее, чем 30 мА, с дифференциальным устройством защиты (FI или RCD). Эксплуатируйте прибор только тогда, если в воде никто не находится! Никогда не перекачивайте никакую жидкость кроме воды! При возникновении вопросов и проблем обращайтесь для Вашей собственной безопасности к электрику-специалисту!

Уложите соединительный кабель в защищенном виде, чтобы были исключены повреждения. Используйте только кабель, допущенный для прокладки на улице. Следите за тем, чтобы места подключения всегда были сухими.

### Монтаж

Прибор разрешается эксплуатировать только в горизонтальном положении, с устойчивой установкой на твердом основании. Позиция прибора должна находиться ниже уровня воды. Прибор можно устанавливать внутри водоема (с погружением) или вне его (в сухом виде). Соблюдать примеры монтажа (A) и (B). Не носите и не тяните прибор, взявшись за соединительный кабель. Обеспечьте, чтобы прибор никогда не эксплуатировался без протока воды!

Для монтажа всасывающей линии при установке прибора вне водоема (в сухом виде), ослабив винты, снять боковины фильтра и удалить передний лист фильтра. Соединив всасывающую линию, снова прикрутить боковины фильтра.

Для замены лапку (C) прибора можно снять в заднем направлении, деблокировав фиксаторный рычаг (D) на нижней стороне лапки прибора. Для монтажа корпус прибора надевать на лапку прибора, пока он не зафиксируется.

### Пуск в эксплуатацию

Прибор включается автоматически, если Вы подключите его к сети. Перед первым включением прибор примерно на 1 час погрузить в перекачиваемую среду. Затем прибор эксплуатировать примерно 10 минут при почти перекрытом напорном патрубке. Шланг для питания фильтра установить на напорном патрубке.

### Электрическое соединение

Электрическое соединение разрешается в соответствии с EVU и VDE выполнять только авторизованному специалисту. На все монтажные работы распространяется VDE 0100, часть 702. Отклонение номинального напряжения: от +6% до -10%. Все параметры производительности указаны на типовой табличке. Регулирование производительности возможно только с помощью OASE FM Profi-Master. Все работы на приборе выполнять в обесточенном состоянии. Присоединительный шнур этого прибора замене не подвергается. При повреждении шнура прибор утилизировать.

**Очистка**

Сначала отсоедините сетевой штекер и защитите прибор от повторного включения. При снижении производительности прочистите корпус фильтра боковины фильтра и .д.

**Хранение в зимнее время**

Прибор можно оставить на зиму в собранном виде. Он морозостойчив. Несмотря на это, выполните тщательную чистку, проверьте прибор на предмет наличия повреждений. Прибор необходимо хранить в погружном или заполненном состоянии!

**Утилизация**

Прибор утилизировать согласно национальным инструкциям, действующим по законодательству. Спросите у Вашего дилера.

**Неисправности**

Неисправность	Причина	Устранение
Прибор не работает	<ul style="list-style-type: none"> <li>- нет питания током</li> <li>- дефектный предохранитель</li> <li>- сработал переключатель FI</li> <li>- заклинило колеса насоса</li> </ul>	<ul style="list-style-type: none"> <li>- проверить подвод тока</li> <li>- Проверить или заменить предохранитель</li> <li>- проверить расpredустановку и соединительный кабель</li> <li>- возможно, чужеродные тела заклинили колесо насоса в корпусе, Проверить фильтр</li> </ul>
Прибор не перекачивает или перекачивает очень мало	<ul style="list-style-type: none"> <li>- Нет покрытия водой в фильтре</li> <li>- Закрытый шибер</li> <li>- В системе воздушный пузырь</li> <li>- Забитые боковины фильтра</li> </ul>	<ul style="list-style-type: none"> <li>- Проверить уровень воды и позицию насоса</li> <li>- Проверить систему водопровода</li> <li>- Проверить систему водопровода</li> <li>- Проверить и прочистить</li> </ul>
Прибор отключается, а спустя некоторое времени снова включается	<ul style="list-style-type: none"> <li>- Прибор перегрет.</li> <li>- Рабочая среда свыше 35°C</li> <li>- Забиты внутренние каналы</li> </ul>	<ul style="list-style-type: none"> <li>- Эксплуатировать прибор с более прохладной рабочей средой</li> <li>- Поручить специалисту почистить прибор внутри</li> </ul>

**本使用手册的说明**

在第一次使用前, 请仔细阅读此使用说明书, 以便熟悉了解设备。请您一定要注意安全说明, 以便正确及安全地使用设备。

**按照规定的使用**

Profimax 结构系列产品, 接下来被称为“设备”, 只是为给普通池塘水的过滤器、瀑布和小水流设备泵送而制造的, 运行水温为 4 °C 至 +35 °C, 使用的运行电压为 230 伏。设备是防冻的。

**在遵守国家建造规章的前提下, 该设备适用于游泳池塘和浴场。**

**不按照规定的使用**

不按照规定使用设备和不恰当的操作都可能构成设备对人的伤害。不按照规定使用设备时我方不承担责任, 并且通用的操作许可证也失效。

**CE 生产商声明**

我们在此声明符合欧洲共同体电磁兼容性规定 (89/336/EWG) 和低电压电器规定 (73/23/EWG)。使用以下相符合的标准: 欧洲标准 EN 60335-1, 欧洲标准 EN 60335-2-41, 欧洲标准 EN 55014-2, 欧洲标准 EN 61000-3-2, 欧洲标准 EN 61000-3-3。

签名: *A. J. ...*

**安全说明**

欧亚瑟公司 (OASE) 在目前技术水准基础上, 并按照现有的安全规范制造了此设备。尽管如此, 不恰当或不合规定地使用设备及不注意安全说明都会构成对人员和财产的危险。

出于安全原因, 儿童和 16 岁以下的青少年以及不能认识到潜在危险的人, 或是对此使用说明书不够了解的人不可使用此设备!

请仔细保存好此使用说明书! 在设备所有人更换时, 请一同交付说明书。所有在此设备上的工作必须按照此说明书来进行。

水电的组合在不符合规定连接或不恰当的操作时, 都可能造成对身体伤害和生命的严重危害。

除使用说明中明确说明外, 千万不要打开设备的外壳或其配套零件。千万不要在无水流情况下运行设备!

请比较包装或设备铭牌上的电气的参数。

请确保该设备是通过一个具有最大 30 毫安额定故障电流的故障电流保护装置 (FI 或 RCD) 进行了安全保护。当有人员在水中时, 请不要运行此设备! 请不要输送除水以外的其它任何液体! 为您个人的安全考虑, 在有疑问和出现问题时, 请向电气专业人员请教!

请您对连接线加以保护, 以避免损害。请您只使用可露天使用的电缆。请确保连接插头不受潮。

**安放**

设备只可以水平运行, 并且要稳当地安放在坚固的地面上。设备的位置必须要低于水面。设备可放在池塘的里面 (浸在水中) 或池塘的外面 (干的)。注意遵守安装示例 (A 和 B)。不要在设备电源线连接线处抬或拉拽设备。请确保设备永远不要在无水流的情况下运行!



在把设备安放在池塘外面时（干的），如果要安装抽吸管，可松开螺栓，拆下两个过滤器侧壁，拿走过滤器前盖。在连接了抽吸管之后，要重新拧上过滤器侧壁。

要更换时，可通过松开设备底座下面的固定杆（D），再把设备底座（C）往后面拿开。要安装时，将设备体往设备底座上推，直到其啮合（E）为止。

#### 试运行

插上电源之后，设备自动运行。首次运行之前，先让设备在输送介质中浸约1小时。接着，必须让设备在几乎关闭压力连接管的情况下运行10分钟。把过滤器进水管安装在压力连接管上。

#### 电气连接

电气连接只可由经过授权的专业人员按照 EVU 和 VDE 执行。VDE 0100 第 702 部分适用于所有的安装。可与额定电压相差 +6% 和 -10%。所有的功率数据都可在铭牌上获得。只可通过欧亚瑟 (Oase) FM Profi-Master 进行功率调节。所有在设备上进行的工作，必须在没有电的情况下进行。设备的连接导线不可以替换。导线损坏时，必须丢弃设备。

#### 清洁

先拔出电源插头，确保设备不会意外地合上。在性能下降时，清洁过滤器壳体，过滤器侧壁等。

#### 存储 / 过冬

在冬天，可让设备保持安装好的状态。它可防冻。不过，还是要做一次彻底清洁，检查设备是否有损坏。设备必须浸在水中或注满水存储。

#### 丢弃处理

要按照国家法定的规定来丢弃设备。请向专业销售商询问。

#### 故障

故障	原因	修正
设备不运转	<ul style="list-style-type: none"> <li>- 没有供电</li> <li>- 保险丝故障</li> <li>- 触发了 FI 开关</li> <li>- 泵轮卡住了</li> </ul>	<ul style="list-style-type: none"> <li>- 检查供电</li> <li>- 检查保险丝，如果必要，更换</li> <li>- 检查开关设备和连接电缆</li> <li>- 壳体中可能有外来物体卡住了泵轮，检查过滤器</li> </ul>
设备不输送或流量很小	<ul style="list-style-type: none"> <li>- 水没有淹没过滤器</li> <li>- 阀门上了</li> <li>- 系统中有气室</li> <li>- 过滤器侧壁堵住了</li> </ul>	<ul style="list-style-type: none"> <li>- 检查水位和泵的位置</li> <li>- 检查管道系统</li> <li>- 检查管道系统</li> <li>- 检查和清洁</li> </ul>
设备自己关上，在一段时间后又重新运行	<ul style="list-style-type: none"> <li>- 设备过热</li> <li>- 介质超过 35 °C</li> <li>- 内部冷却管堵塞</li> </ul>	<ul style="list-style-type: none"> <li>- 在介质冷下来的情况下运行设备</li> <li>- 请专业人员从内部清洁设备</li> </ul>

### 取扱説明書に関するご注意

最初にご使用になる前に取扱説明書をよくお読みください。適切かつ安全にご使用いただくため、必ず安全上のご注意を厳守してください。

#### 用途

Profimax シリーズ（以下「装置」）は、水温 4 °C から +35 °C 水中かつ 230 ボルトの作動電圧で使用し、濾過装置や滝・小川の導水装置への池水移送用ポンプとして適しています。本装置は耐凍結性を備えています。

本装置は各国規定に従って施工された水浴池での使用に適しています。

#### 不適切な用途

不適切な使用方法およびお取り扱いにより、本装置が人体に危険をおよぼすことがあります。お客様が不適切な方法でご使用になった場合、当社では責任を負いかね、運転許可に関する内容は失効しますのでご了承ください。

#### CE 製造者宣言

EC 指令、EMC 指令（89/336/EEC）および低電圧指令（73/23/EEC）に準拠していることをここに宣言します。適合規格は以下のとおりです。EN 60335-1、EN 60335-2-41、EN 55014-2、EN 61000-3-2、EN 61000-3-3

署名： 

#### 安全上のご注意

OASE 社では、最新技術と現行の安全規定をもとに本装置を製造していますが、用途に沿わない不適切な方法で本装置をご使用になった場合、または安全上のご注意に反した方法でご使用になった場合、本装置が人的・物的損害を生じることがあります。

安全上の理由から、16 歳以下のお子様や危険性を認識できない方、本取扱説明書をお読みになっていない方は本装置を使用しないでください。

本使用説明書を大切に保管してください。本装置の所有者が変わる際には、取扱説明書もあわせてお引渡してください。本装置をご使用になる際には必ず本説明書に従ってください。

規定に準拠しない接続方法や不適切なお取り扱いが感電を生じ、重傷・死傷事故の原因となることがあります。

取扱説明書内で指示されていない限り、絶対に装置のハウジングや部品を分解しないでください。本装置の空運転（ポンプ内に水の無い状態での運転）は絶対にお避けください。

電源供給に関する電氣的仕様を包装材または装置上の機種ラベルで必ず確認してください。

装置に漏電遮断器 (FIまたはRCD、測定漏電最大値 30mA) が接続されていることを必ず確認してください。必ず水中に誰もいないことを確認してから、本装置をご使用ください。絶対にこのポンプで水以外の液体を移送させないでください。何らかの不明点および問題が生じた場合には、電気専門技術者にお問い合わせください。

接続用コードを破損しないように保護し、配線してください。屋外での使用を許可されたコードのみをご使用ください。コンセント接続部分を湿気から保護してください。

#### 据付

本装置は必ず垂直に立てた状態で運転するとともに、安定した地面に設置してください。本装置は水面より低い場所に位置していることが必要です。本装置は池の中 (水中使用) か、池の外 (ドライ使用) に設置することができます。設置方法の例 (A および B) をご参照ください。接続コードを持って装置を持ち運んだり、コードを引っばって装置を移動させたりしないでください。本装置が絶対に空運転 (ポンプ内に水のない状態での運転) しないよう、常時ご注意ください。

池の外へ設置する場合 (ドライ使用) には、ネジで固定された両脇のフィルターとフロントフィルター板を取り外し、吸水パイプを取り付けてください。吸水パイプの接続完了後、再び両脇のフィルターをネジで固定してください。

交換時には、装置ベース (C) の下部にあるロックレバー (D) を解除することで装置ベースを後方向へ取り外すことができます。装置本体を装置ベース上にはめ込み、カチッとほまるまで押してください (E)。

#### 使用開始

電源を接続すると、装置のスイッチが自動的に入ります。初めてスイッチを入れる前に移送する水の中に本装置を約 1 時間浸けておいてください。その後、圧力継手をほぼ閉じた状態で装置を 10 分間運転してください。フィルター供給用ホースを圧力継手に取り付けてください。

#### 電気接続

電気系統の接続は、EVU および VDE に準拠した方法でおこなってください。この際、必ず認定を受けた専門技術者にお任せください。施工に関しては全工程で VDE 0100 パート 702 が適用されます。定格電圧誤差は +6% および -10% です。性能データに関してはすべて機種ラベルでご確認ください。性能の調整は OASE FM Profi-Master でのみおこなえます。ツール本体に作業を加える場合には、必ず電源を切った状態でおこなってください。本装置の接続コードは交換できません。コードが破損した場合には、本装置を処分してください。

#### 掃除

まず電源プラグを引き抜き、不意のスイッチ投入を避けてください。ポンプ能力が低下した場合にはフィルターハウジングや両脇のフィルターなどを掃除してください。

#### 保管 / 冬季の保管

本装置は耐凍結性を装備しており、冬季中も設置しておくことが可能ですが、しっかりと掃除をおこない、装置上に破損がないかを確認してください。本装置は水中に浸けた状態で水を充填した状態で保管してください。

#### 処分

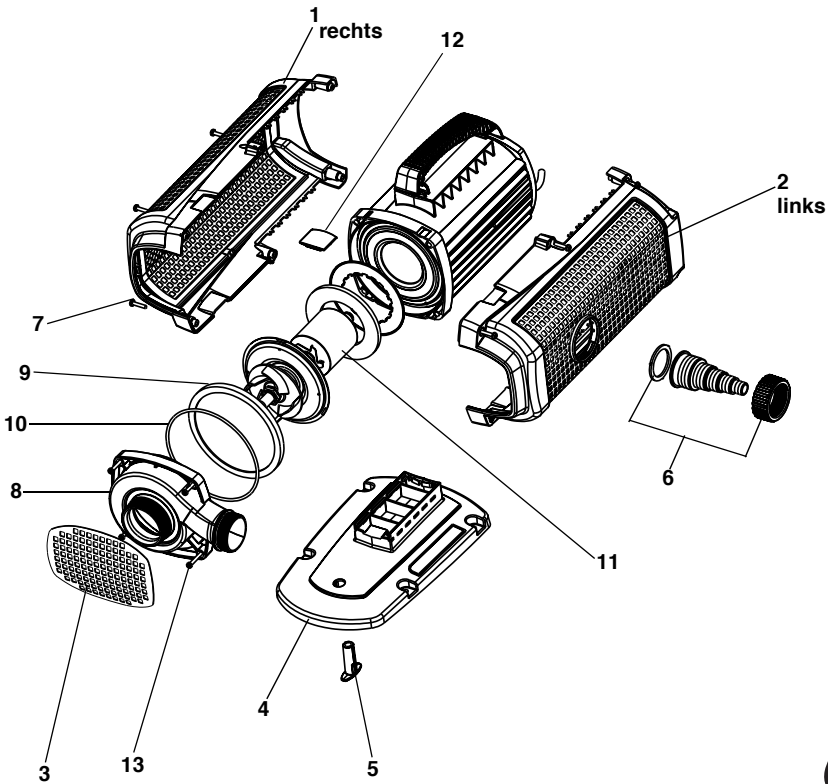
本装置は各国の法規規制に従って処分してください。不明な点がございましたら専門代理店までお問い合わせください。

#### 故障

故障	原因	処置
装置の運転がおこなわれない	<ul style="list-style-type: none"> <li>電源供給がおこなわれていません</li> <li>ヒューズが故障しています</li> <li>漏電遮断器が作動しています</li> <li>ポンプインペラが引っかかっています</li> </ul>	<ul style="list-style-type: none"> <li>電源供給をチェックしてください</li> <li>ヒューズをチェックし、必要に応じて交換してください</li> <li>スイッチギアおよび接続線をチェックしてください</li> <li>ハウジング内の異物がポンプインペラの動作を妨害していることがありますので、フィルターをチェックしてください</li> </ul>
水の移送がおこなわれない、または非常に少ない	<ul style="list-style-type: none"> <li>フィルターが水中に完全に浸かっていません</li> <li>弁が閉じています</li> <li>システム内に気泡があります</li> <li>両脇のフィルターが詰まっています</li> </ul>	<ul style="list-style-type: none"> <li>水面の高さとポンプの位置を確認してください</li> <li>配管システムをチェックしてください</li> <li>配管システムをチェックしてください</li> <li>チェックおよび掃除してください</li> </ul>
スイッチが自動的に切れ、しばらくするとまたスイッチが入る	<ul style="list-style-type: none"> <li>オーバーヒートしています。</li> <li>媒体 35°C 以上</li> <li>内部の冷却溝が詰まっています</li> </ul>	<ul style="list-style-type: none"> <li>媒体の温度が低下してから本装置を使用してください</li> <li>専門技術者に内部を掃除させてください</li> </ul>

	<b>IP 68</b> 		
D	Staubdicht. Wasserdicht bis 4 m Tiefe.	Nicht mit normalem Hausmüll entsorgen!	Achtung! Lesen Sie die Gebrauchsanweisung!
GB	Dust tight. Submersible to 4 m depth.	Do not dispose of together with house-hold waste!	Attention! Read the operating instructions!
F	Imperméable aux poussières. Étanche à l'eau jusqu'à une profondeur de 4 m.	Ne pas recycler dans les ordures ménagères !	Attention ! Lire la notice d'emploi !
NL	Stofdicht. Waterdicht tot een diepte van 4 m.	Niet afvoeren met het normale huishvuil!	Let op! Lees de gebruiksaanwijzing door!
E	A prueba de polvo. Impermeable al agua hasta 4 m de profundidad.	¡No deseché el equipo en la basura doméstica!	¡Atención! Lea las instrucciones de uso
P	À prova de pó. À prova de água até 4 m de profundidade.	Não deitar ao lixo doméstico!	Atenção! Leia as instruções de uso!
I	Non teme la polvere. Impermeabile all'acqua fino a 4 m di profondità.	Non smaltire con normali rifiuti domestici.	Attenzione! Leggete le istruzioni per l'uso!
DK	Støvætæt. Vandtæt indtil 4 m dybde.	Må ikke bortskaffes med det almindelige husholdningsaffald!	Fare! Læs brugsanvisningen!
N	Støvettett. Vanntett ned til 4 m dyp.	Ikke kast i alminnelig husholdningsavfall!	NB! Les bruksanvisningen!
S	Dammtät. Vattentät till 4 m djup.	Får inte kastas i hushållsoporna!	Varning! Läs igenom bruksanvisningen!
FIN	Pölytiivis. Vesitiivis 4 m syvyyteen asti.	Älä hävittää laitetta tavallisen talousjätteen kanssa!	Huomio! Lue käyttöohje!
H	Portómitett. Vízálló 4 m-es mélységig.	A készüléket nem a normál háztartási szeméttel együtt kell megsemmisíteni!	Figyelem! Olvassa el a használati utasítást!
PL	Pyłoszczelny. Wodoszczelny do 4 m głębokości.	Nie wyrzucać wraz ze śmiećiami do-mowyml!	Uwaga! Przeczytać instrukcję użytkowania!
CZ	Prachotěsný. Vodotěsný do hloubky 4 m.	Nelikvidovat' v normálním komunálním odpadu!	Pozor! Přečtete Návod k použití!
SK	Prachotesný. Vodotesný do hĺbky 4 m.	Nelikvidovať v normálnom komunálnom odpade!	Pozor! Prečítajte Návod na použitie!
SLO	Neprepusten za prah. Neprepusten za vodo do 4 m globine.	Ne zavrzite skupaj z gospodinjскими odpadki!	Pozor! Preberite navodilo za uporabo!
HR	Ne propušta prašinu. Ne propušta vodu do 4 m dubine.	Ne bacati u običan kućni otpad!	Pažnja! Pročitajte upute za upotrebu!
RO	Etanș la praf. Etanș la apă, până la o adâncime de 4 m.	Nu aruncați în gunoai! menajer !	Atenție! Citiți indicațiile de utilizare!
BG	Защитено от прах. Водоустойчив до дълбочина 4 м.	Не изхвърляйте заедно с обикновения домашински боклук!	Внимание! Прочетете уръването за употреба!
UA	Пилонепроникний. Водонепроникний до 4 м.	Не викидайте разом із побутовим сміттям!	Увага! Читайте інструкцію з експлуатації!
RUS	Пыленепрониц. Водонепрониц. на глубине до 4 м.	Не утилизировать вместе с домашним мусором!	Внимание! Прочитайте руководство по эксплуатации!
RC	防尘，至 4 米深防水。	不要与普通的家庭垃圾一起丢弃！	注意！ 请您阅读此使用说明！
JP	粉塵侵入防止。防水水深 4m まで。	通常の家庭用ゴミとは混ぜないでください。	ご注意！ 取扱説明書をお読みください！

Pos	20.000	30.000	40.000
1	26870	26870	26871
2	26698	26698	26701
3	26734	26734	26736
4	26703	26703	26703
5			27179
6	35359	35359	35359
7	6055	6055	6055
8	26688	26688	26689
9	26692	26692	26693
10	27289	27289	3616
11	35365	35366	35367
12	35361	35361	35361
13	6061	6061	6061



**Oase**  
LIVING WATER

OASE GmbH  
Tecklenburger Str. 161  
48477 Hörstel  
Germany

[www.oase-livingwater.com](http://www.oase-livingwater.com)